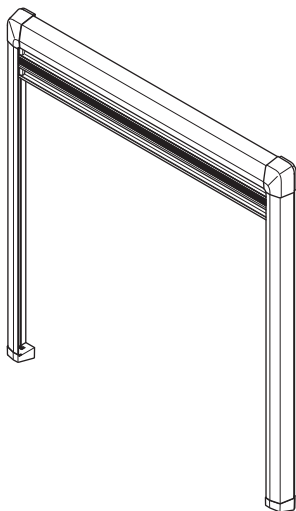


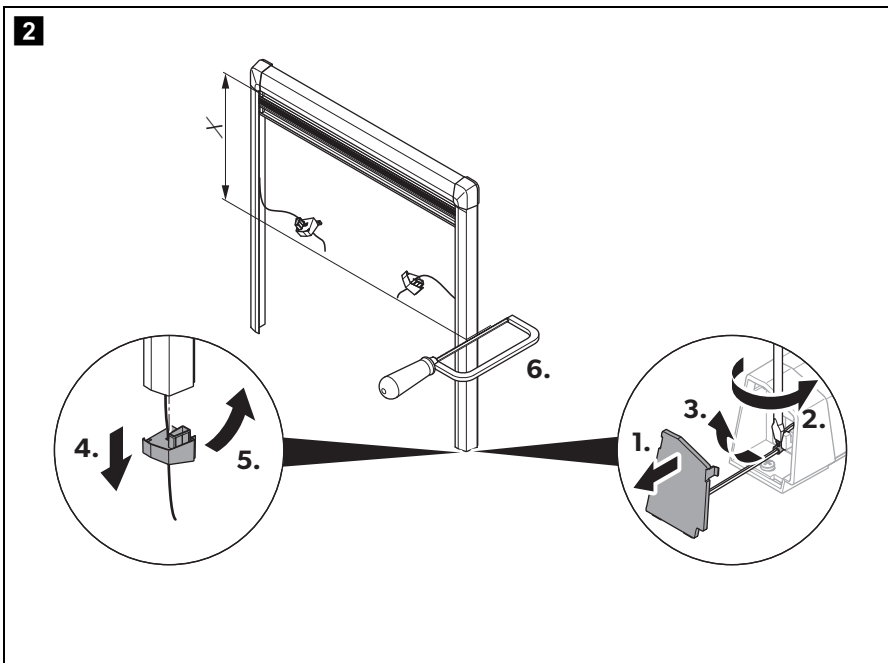
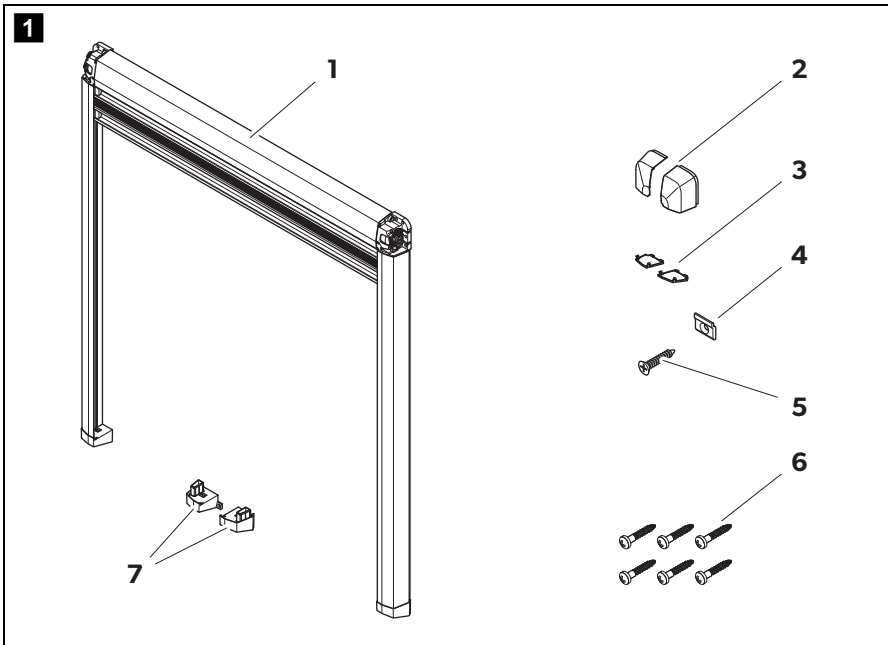
↗↘ **DOMETIC**

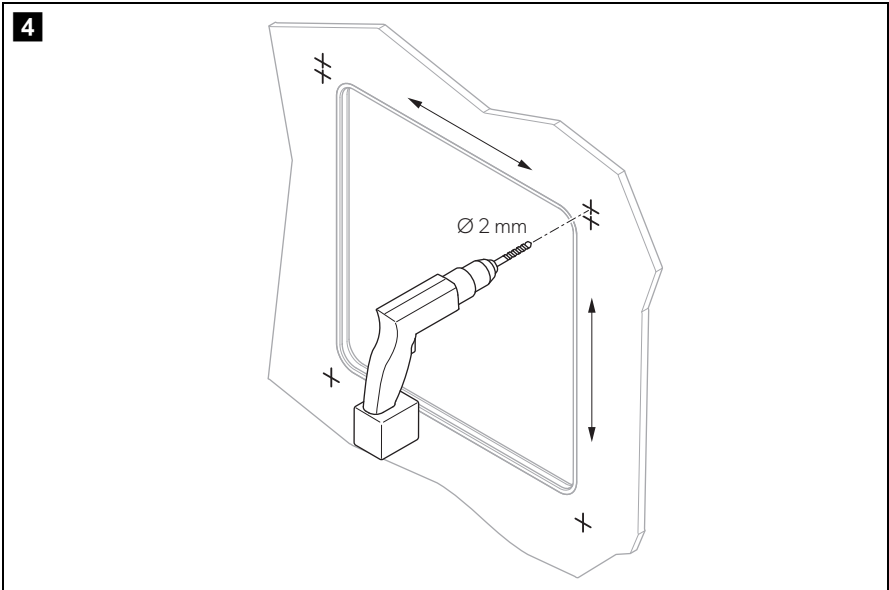
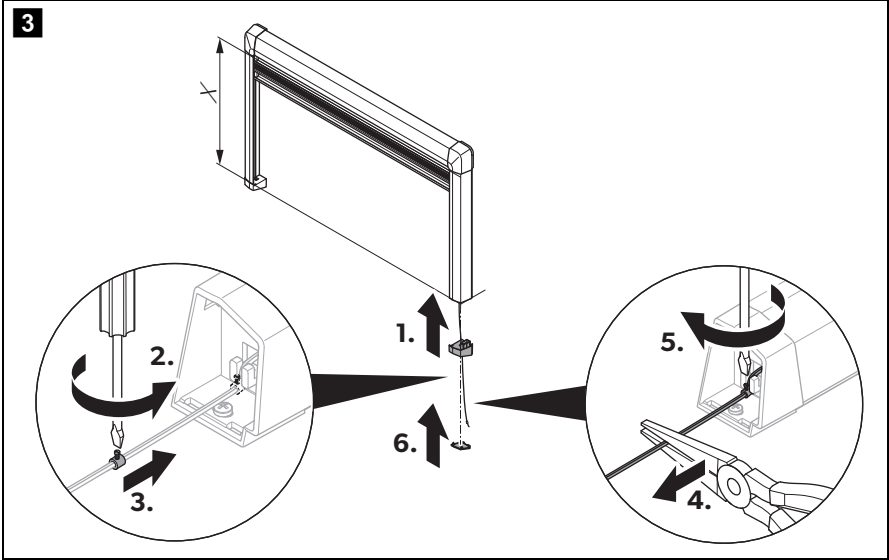
WINDOWS, DOORS & LIGHTS RV BLINDS

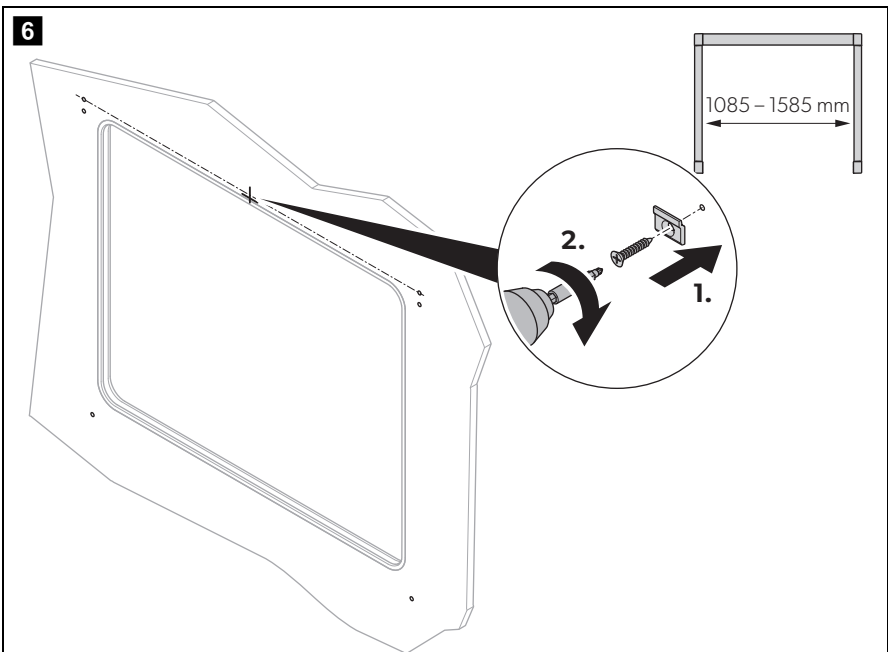
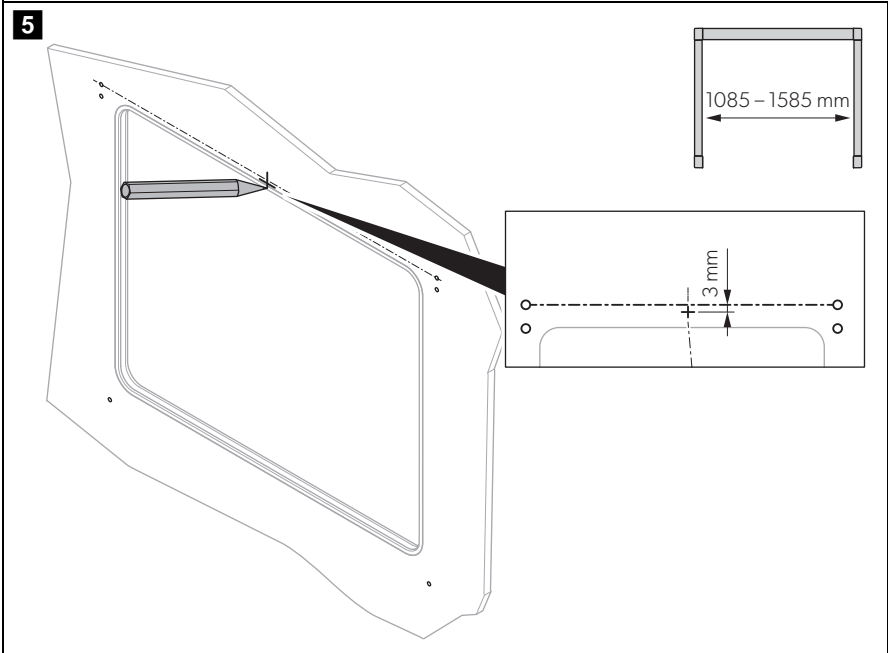


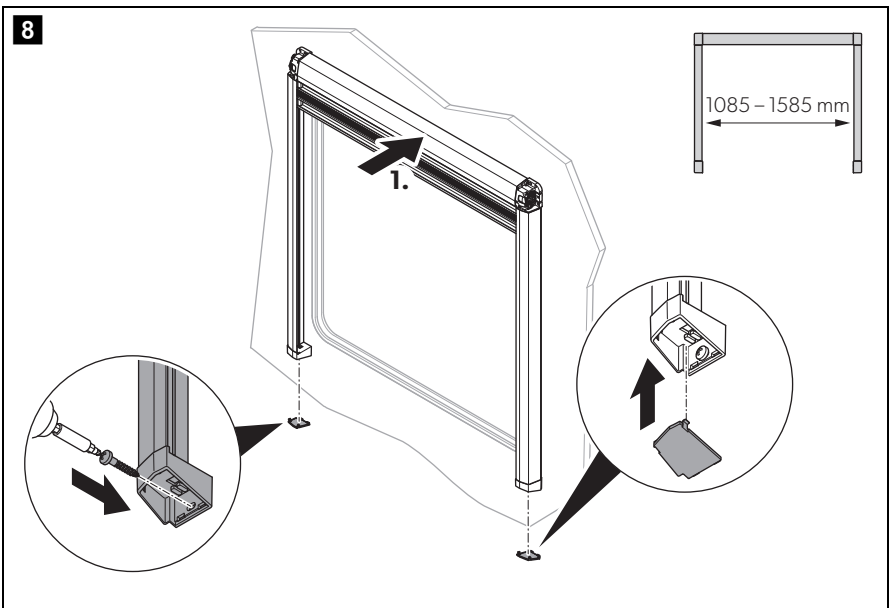
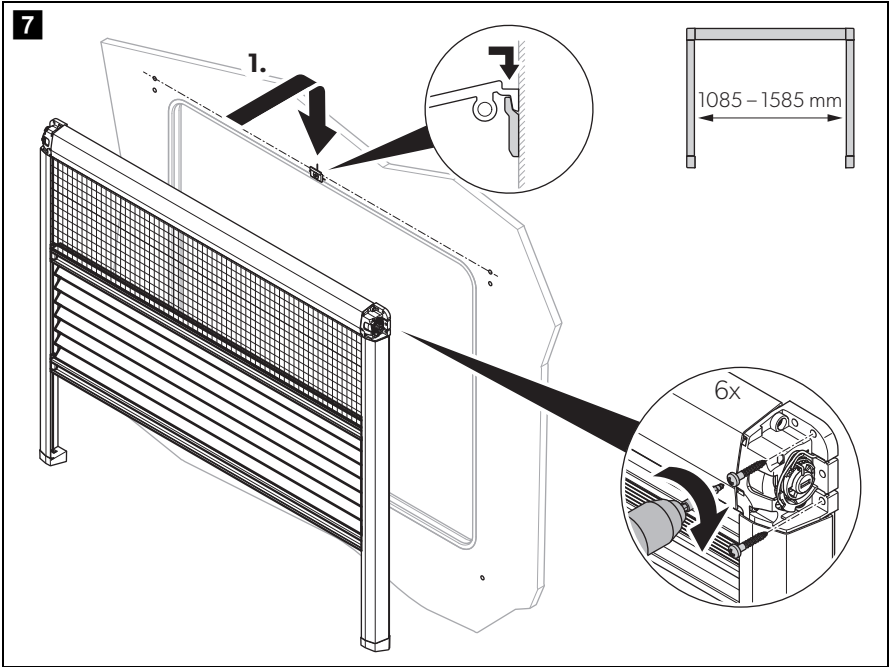
DB3H, DB3Y

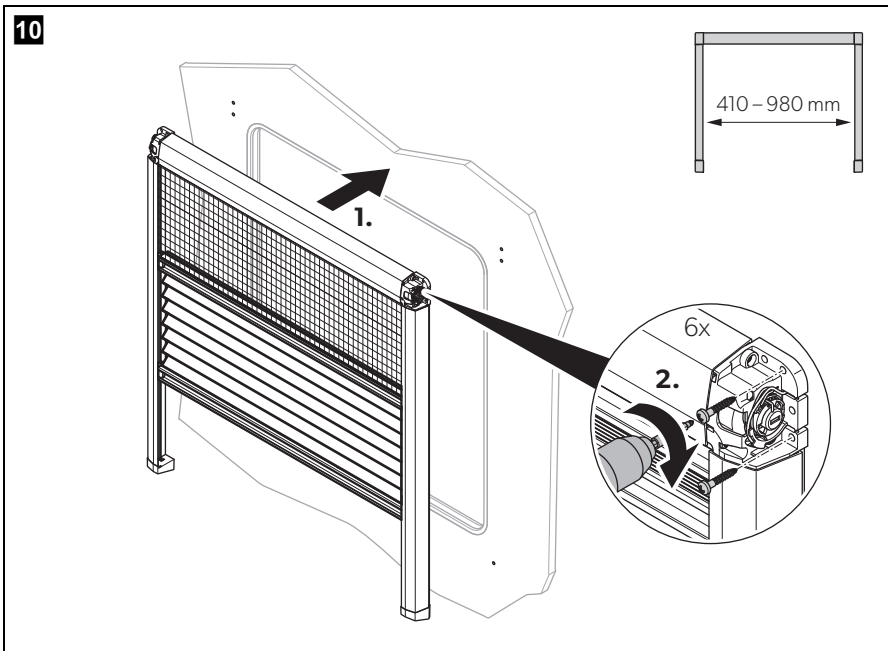
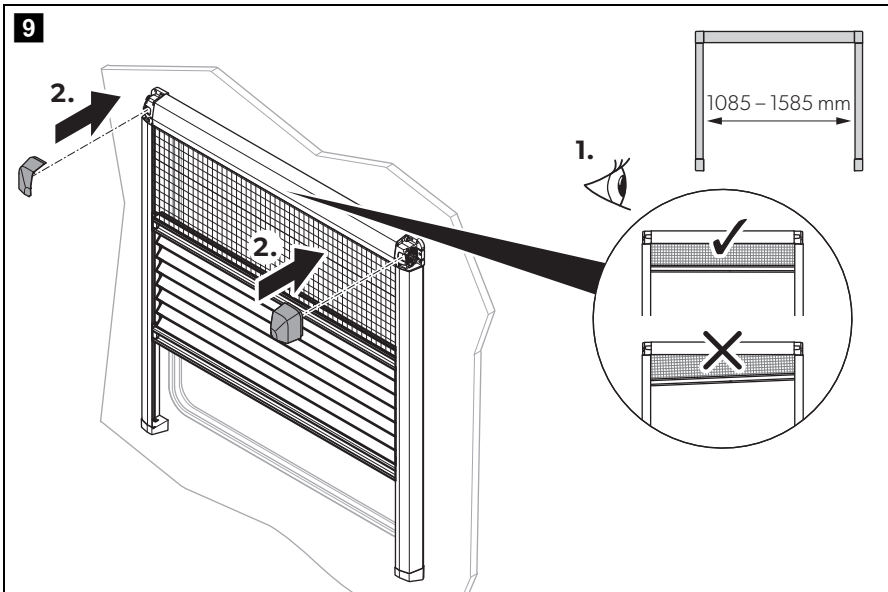
- | | | | |
|-----------|---|-----------|---|
| EN | Pleated roller blind
Installation and Operating Manual 9 | NL | Vouwrolgordijn
Montagehandleiding en
gebruiksaanwijzing 40 |
| DE | Plissérollo
Montage- und Bedienungsanleitung 14 | DA | Plisseret rullegardin
Monterings- og betjeningsvejledning 45 |
| FR | Store souple à enrouleur
Instructions de montage
et de service 20 | SV | Dubbelveckad rullgardin
Monterings- och bruksanvisning 50 |
| ES | Estor con plisado
Instrucciones de montaje y de uso 25 | NO | Plissérullegardin
Monterings- og bruksanvisning 55 |
| PT | Persiana plissada
Instruções de montagem e manual de
instruções 30 | FI | Vekkikaihdin
Asennus- ja käyttöohje 60 |
| IT | Tendina avvolgibile plissettata
Istruzioni di montaggio e d'uso 35 | RU | Шторка-жалюзи
Инструкция по монтажу и эксплуатации . 65 |
| | | PL | Plisowana roleta
Instrukcja montażu i obsługi 71 |
| | | SK | Šťahovacia roleta
Návod na montáž a uvedenie
do prevádzky 77 |
| | | CS | Skládaná roleta
Návod k montáži a obsluze 82 |
| | | HU | Autós árnyékoló
Szerelési és használati útmutató 87 |

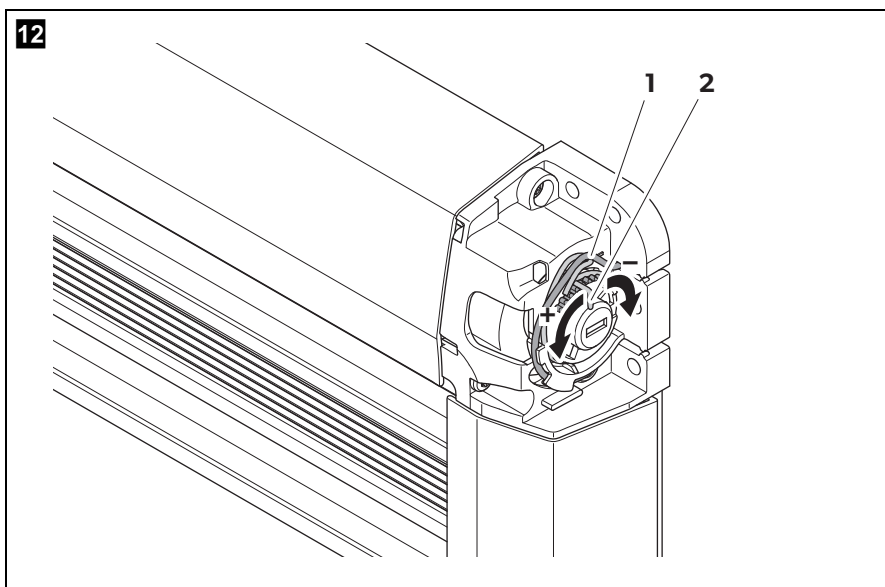
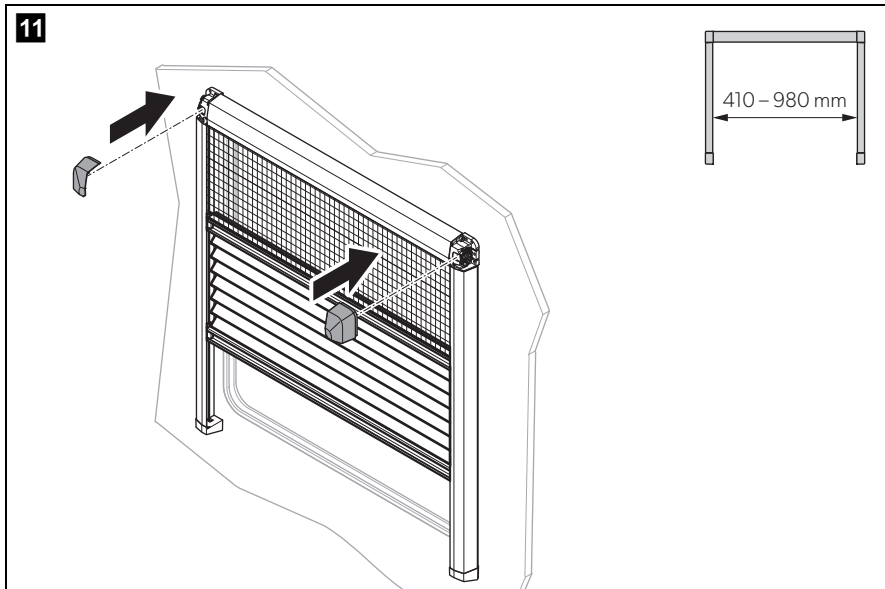


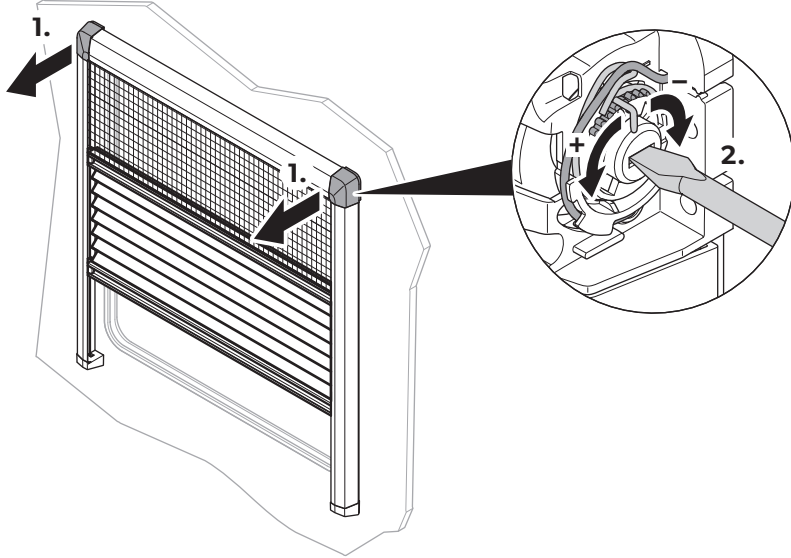
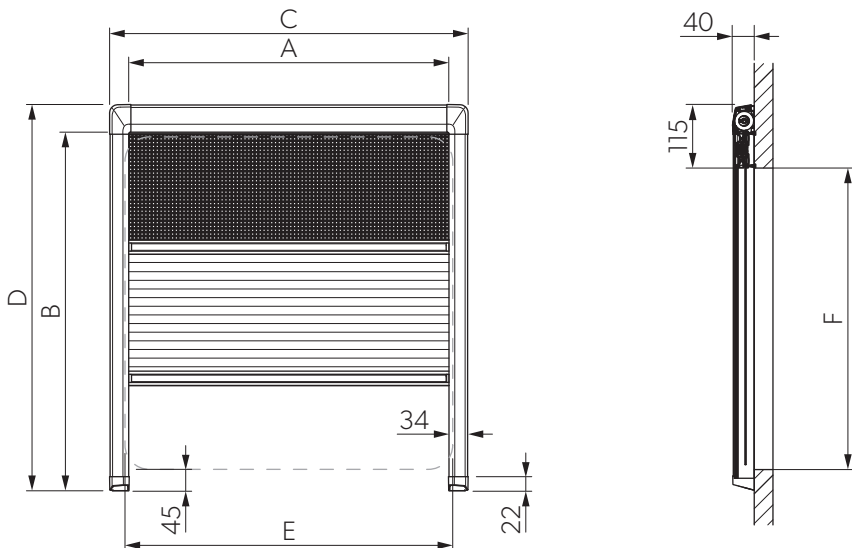










13**14**

Please read this instruction manual carefully before installation and first use, and store it in a safe place. If you pass on the product to another person, hand over this instruction manual along with it.

Content

1	Scope of delivery	9
2	Intended use	10
3	Fitting the roller blind	10
4	Using the roller blind	11
5	Troubleshooting	11
6	Cleaning and care	12
7	Warranty	12
8	Technical data	13

1 Scope of delivery

Item in fig. 1, page 2	Quantity	Description
1	1	Pleated roller blind
2	2	Cover for the corners
3	2	Cover for the ends
4	1	Bracket for the cassettes (only for widths over 1 m)
5	1	Countersunk screw 3.5 mm x 16 mm (only for widths over 1 m)
6	6	Oval-head screw 3.5 mm x 20 mm
7	2	End piece of guide rails for inward mounting (front window)

2 Intended use

The pleated roller blind is suitable for windows in mobile homes or camper vans. It has an insect screen and a blackout pleated blind.

3 Fitting the roller blind

3.1 Fixing the roller blind

The fastening of the roller blind is different for roller blinds that are under 1 m in width and those that are 1 m in width or wider. Wide roller blinds must have an additional bracket for the cassette fixed at the top.



NOTICE!

- If the screws supplied do not hold in the wall, you must use plugs suitable for the wall construction.
- Make sure you do not drill through the wall.

- Proceed as illustrated (fig. **2**, page 2 to fig. **11**, page 7).
- Align the blind with the window cut-out.
- Pre-drill if the wall construction requires this.
- Fasten the blind to the wall with the screws.
- Fasten the guide rails to the wall with the screws, at right-angles to the cassette.

All steps with width specifications must only be performed for roller blinds with the corresponding width of over 1 m or under 1 m. For roller blinds with a width over 1 m, the top cassette must be fixed with an additional bracket. Determine the position for fastening the bracket as illustrated (fig. **5**, page 4).

3.2 Adjusting the tension of the roller blinds



NOTICE!

Always adjust the tension on the right and left in parallel. Otherwise, damage may be caused to the roller blind in the long term.

Tensioning the insect screen

- Rotate the central part of the tensioning fitting to increase or decrease the tension of the insect screen (fig. **13**, page 8).

Tensioning the blackout pleated blind

- Tension the blackout pleated blind as follows:
 - to a certain extent by tensioning the cords (fig. **12** 1, page 7) with springs (fig. **12** 2, page 7), that are located on the right and left of the cassette
- or**
- at the endpiece of the guide rail (fig. **2**, page 2 and fig. **3**, page 3)

4 Using the roller blind

4.1 Closing the roller blind



NOTICE! Risk of damage due to a build-up of heat between the roller blind and the window!

In strong sunlight, only close the blackout roller blind two thirds of the way.

- Pull the blackout roller blind and the insect screen by the handle strip to the desired position.
- ✓ When the tension has been set correctly the roller blinds stay in the closed position.

4.2 Opening the roller blind



NOTICE! Risk of damage

Never let the blackout roller blind spring back.

- Pull the blackout roller blind and the insect screen by the handle strip to the desired, open position.
- ✓ The handle strips of the roller blinds hold firm in every position.

5 Troubleshooting

The insect screen or blackout roller blind cannot be moved.

- Check the guide rails for dirt.
- Clean the guide rails if necessary.

The tension of the roller blind is insufficient.

- Tension the cords at the end of the guide rails or at the springs located on the right and left of the cassette.

6 Cleaning and care

**NOTICE!**

Do not use sharp or hard objects or cleaning agents for cleaning as these may damage the product.

- Occasionally clean the product with a damp cloth.
- To prevent material fatigue, do not keep the blind closed for long periods of time.
- If the vehicle is stationary for long periods of time, pull up the blackout roller blind until the individual honeycombs are pulled apart slightly. So the honeycomb system is ventilated on both sides to prevent the formation of mildew.

7 Warranty

The statutory warranty period applies. If the product is defective, please contact your retailer or the manufacturer's branch in your country (see the back of the instruction manual for the addresses).

For repair and warranty processing, please include the following documents when you send in the device:

- A copy of the receipt with purchasing date
- A reason for the claim or description of the fault

8 Technical data

Item in fig. 14, page 8	Description
A	Order dimension, width (length of cassette): E – 15 mm
B	Order dimension, height (length of guide rail): F + G – 30 mm
C	Width above everything: A + 74 mm
D	Height above everything: B + 75 mm
E	Width of window cut-out (clearance dimensions)
F	Height of window cut-out (clearance dimensions)
G	Distance between top of the roller blind and window cut-out: approx. 115 mm

8.1 Order dimensions

The product is available in the following order dimensions:

Ref. no.	Order size Width A x height B	C	D	E	F	Weight
9104121246	485 x 700 mm	559 mm	775 mm	500 mm	615 mm	1.10 kg
9104121247	535 x 700 mm	609 mm	775 mm	550 mm	615 mm	1.15 kg
9104121248	585 x 700 mm	659 mm	775 mm	600 mm	615 mm	1.20 kg
9104121249	635 x 700 mm	709 mm	775 mm	650 mm	615 mm	1.25 kg
9104121250	685 x 700 mm	759 mm	775 mm	700 mm	615 mm	1.30 kg
9104121251	735 x 700 mm	809 mm	775 mm	750 mm	615 mm	1.35 kg
9104121252	785 x 700 mm	859 mm	775 mm	800 mm	615 mm	1.45 kg
9104121253	885 x 700 mm	959 mm	775 mm	900 mm	615 mm	1.55 kg
9104121254	985 x 700 mm	1059 mm	775 mm	1000 mm	615 mm	1.65 kg
9104121255	1085 x 700 mm	1159 mm	775 mm	1100 mm	615 mm	1.75 kg
9104121256	1185 x 700 mm	1259 mm	775 mm	1200 mm	615 mm	1.85 kg
9104121257	1285 x 800 mm	1359 mm	875 mm	1300 mm	715 mm	2.01 kg
9104121258	1385 x 800 mm	1459 mm	875 mm	1400 mm	715 mm	2.09 kg
9104121260	1485 x 800 mm	1559 mm	875 mm	1500 mm	715 mm	2.25 kg
9104121262	1585 x 800 mm	1659 mm	875 mm	1600 mm	715 mm	2.41 kg

Bitte lesen Sie diese Anleitung vor Einbau und Inbetriebnahme sorgfältig durch und bewahren Sie sie auf. Geben Sie sie im Falle einer Weitergabe des Produktes an den Nutzer weiter.

Inhalt

1	Lieferumfang	14
2	Bestimmungsgemäßer Gebrauch	15
3	Rollo montieren	15
4	Rollo benutzen	16
5	Störungsbeseitigung	17
6	Reinigung und Pflege	17
7	Gewährleistung	18
8	Technische Daten	18

1 Lieferumfang

Pos. in Abb. 1 , Seite 2	Anzahl	Beschreibung
1	1	Plissérollo
2	2	Abdeckung für die Ecken
3	2	Abdeckung für die Endstücke
4	1	Halterung für die Kassetten (nur bei Breiten ab 1 m)
5	1	Senkkopfschraube 3,5 mm x 16 mm (nur bei Breiten ab 1 m)
6	6	Linienkopfschraube 3,5 mm x 20 mm
7	2	Endstück Führungsschiene für Innenbefestigung (Bugfenster)

2 Bestimmungsgemäßer Gebrauch

Das Plisseerollo ist geeignet für Fenster in Wohnmobilen oder Wohnwagen. Es besitzt ein Insektenschutzrollo und ein Verdunkelungsplissee.

3 Rollo montieren

3.1 Rollo befestigen

Die Befestigung des Rollos unterscheidet sich für Rollos unter 1 m Breite und ab 1 m Breite. Bei breiten Rollos muss oben eine zusätzliche Halterung für die Kassette montiert werden.



ACHTUNG!

- Falls die mitgelieferten Schrauben nicht in der Wand halten, benutzen Sie für die Wandkonstruktion passende Dübel.
- Stellen Sie sicher, dass Sie die Wand nicht durchbohren.

- Gehen Sie vor wie dargestellt (Abb. **2**, Seite 2 bis Abb. **11**, Seite 7).
- Richten Sie das Rollo am Fensterausschnitt aus.
- Bohren Sie vor, falls die Wandkonstruktion das erfordert.
- Befestigen Sie das Rollo mit den Schrauben an der Wand.
- Befestigen Sie die Führungsschienen rechtwinkelig zur Kassette mit den Schrauben an der Wand.

Alle mit Breitenangaben versehenen Schritte müssen nur für Rollos mit der entsprechenden Breite von über 1 m oder unter 1 m ausgeführt werden. Bei Rollos mit einer Breite von über 1 m muss die obere Kassette mit einer zusätzlichen Halterung befestigt werden. Ermitteln Sie den Punkt für die Befestigung des Halters wie dargestellt (Abb. **5**, Seite 4).

3.2 Spannung der Rollos einstellen



ACHTUNG!

Stellen Sie die Spannung immer rechts und links parallel ein. Es kann sonst auf Dauer zu Schäden an dem Rollo kommen.

Insektenschutzrollo spannen

- Drehen Sie den mittleren Teil der Spannvorrichtung, um die Spannung des Insektenschutzes zu erhöhen oder zu verringern (Abb. **13**, Seite 8).

Verdunkelungsrollo spannen

- Spannen Sie das Verdunkelungsrollo wie folgt:
 - in begrenztem Umfang durch die Spannung der Schnüre (Abb. **12** 1, Seite 7) über Spannfedern (Abb. **12** 2, Seite 7), die rechts und links an der Kassette zu finden sind

oder

- am Endstück (Abb. **2**, Seite 2 und Abb. **3**, Seite 3)

4 Rollo benutzen

4.1 Rollo schließen



ACHTUNG! Beschädigungsgefahr durch Hitzestau zwischen Rollo und Glasscheibe!

Bei starker Sonneneinstrahlung dürfen Sie das Verdunkelungsrollo nur zu zwei Dritteln schließen.

- Ziehen Sie das Verdunkelungsrollo und das Insektenschutzrollo an der Griffleiste in die gewünschte Position.
- ✓ Bei der richtigen Einstellung der Spannung halten die Rollos in der geschlossenen Position.

4.2 Rollo öffnen



ACHTUNG! Beschädigungsgefahr

Lassen Sie das Verdunklungsrollo niemals zurückschnellen.

- Ziehen Sie das Verdunklungsrollo und das Insektenschutzrollo an der Griffleiste in die gewünschte, offene Position.
- ✓ Die Griffleisten der Rollos halten in jeder Position.

5 Störungsbeseitigung

Das Insektenschutz- oder Verdunklungsrollo lassen sich nicht verschieben

- Prüfen Sie die Führungsschienen auf Verschmutzungen.
- Reinigen Sie gegebenenfalls die Führungsschienen.

Die Spannung der Rollos ist zu gering

- Spannen Sie die Schnüre am Endstück der Führungsschiene oder an den Spannfedern, die rechts und links an der Kassette zu finden sind.

6 Reinigung und Pflege



ACHTUNG!

Keine scharfen oder harten Gegenstände oder Reinigungsmittel zur Reinigung verwenden, da dies zu einer Beschädigung des Produktes führen kann.

- Reinigen Sie das Produkt gelegentlich mit einem feuchten Tuch.
- Halten Sie das Rollo nicht über einen längeren Zeitraum geschlossen, um Materialermüdung zu vermeiden.
- Bei längerem Stillstand des Fahrzeuges fahren Sie das Verdunklungsrollo so weit aus, bis sich die einzelnen Waben leicht auseinanderziehen. So ist die Wabenstruktur beidseitig belüftet und Sie beugen Schimmelbildung vor.

7 Gewährleistung

Es gilt die gesetzliche Gewährleistungsfrist. Sollte das Produkt defekt sein, wenden Sie sich bitte an Ihren Fachhändler oder an die Niederlassung des Herstellers in Ihrem Land (Adressen siehe Rückseite der Anleitung).

Zur Reparatur- bzw. Gewährleistungsbearbeitung müssen Sie folgende Unterlagen mitschicken:

- eine Kopie der Rechnung mit Kaufdatum,
- einen Reklamationsgrund oder eine Fehlerbeschreibung.

8 Technische Daten

Pos. in Abb. 14, Seite 8	Bezeichnung
A	Bestellmaß Breite (Länge Kassette): $E - 15 \text{ mm}$
B	Bestellmaß Höhe (Länge Führungsschiene): $F + G - 30 \text{ mm}$
C	Breite über alles: $A + 74 \text{ mm}$
D	Höhe über alles: $B + 75 \text{ mm}$
E	Breite Fensterausschnitt (lichtes Maß)
F	Höhe Fensterausschnitt (lichtes Maß)
G	Abstand von Oberkante Rollo zu Fensterausschnitt: ca. 115 mm

8.1 Bestellmaße

Das Produkt ist in folgenden Bestellmaßen erhältlich:

Art.-Nr.	Bestellmaß Breite A x Höhe B	C	D	E	F	Gewicht
9104121246	485 x 700 mm	559 mm	775 mm	500 mm	615 mm	1,10 kg
9104121247	535 x 700 mm	609 mm	775 mm	550 mm	615 mm	1,15 kg
9104121248	585 x 700 mm	659 mm	775 mm	600 mm	615 mm	1,20 kg
9104121249	635 x 700 mm	709 mm	775 mm	650 mm	615 mm	1,25 kg
9104121250	685 x 700 mm	759 mm	775 mm	700 mm	615 mm	1,30 kg
9104121251	735 x 700 mm	809 mm	775 mm	750 mm	615 mm	1,35 kg
9104121252	785 x 700 mm	859 mm	775 mm	800 mm	615 mm	1,45 kg
9104121253	885 x 700 mm	959 mm	775 mm	900 mm	615 mm	1,55 kg
9104121254	985 x 700 mm	1059 mm	775 mm	1000 mm	615 mm	1,65 kg
9104121255	1085 x 700 mm	1159 mm	775 mm	1100 mm	615 mm	1,75 kg
9104121256	1185 x 700 mm	1259 mm	775 mm	1200 mm	615 mm	1,85 kg
9104121257	1285 x 800 mm	1359 mm	875 mm	1300 mm	715 mm	2,01 kg
9104121258	1385 x 800 mm	1459 mm	875 mm	1400 mm	715 mm	2,09 kg
9104121260	1485 x 800 mm	1559 mm	875 mm	1500 mm	715 mm	2,25 kg
9104121262	1585 x 800 mm	1659 mm	875 mm	1600 mm	715 mm	2,41 kg

Veillez lire attentivement cette notice avant le montage et la mise en service. Veillez ensuite la conserver. En cas de passer le produit, veuillez le transmettre au nouvel acquéreur.

Sommaire

1	Contenu de la livraison	20
2	Usage conforme	21
3	Montage du store à enrouleur	21
4	Utilisation du store à enrouleur	22
5	Guide de dépannage	23
6	Nettoyage et entretien	23
7	Garantie	23
8	Caractéristiques techniques	24

1 Contenu de la livraison

Position dans fig. 1, page 2	Quantité	Description
1	1	Store souple à enrouleur
2	2	Cache pour les coins
3	2	Cache pour les extrémités
4	1	Support pour les cassettes (uniquement pour largeur supérieure à 1 m)
5	1	Vis à tête fraisée 3,5 mm x 16 mm (uniquement pour largeur supérieure à 1 m)
6	6	Vis à tête cylindrique 3,5 mm x 20 mm
7	2	Extrémité de rails de guidage pour montage vers l'intérieur (pare-brise avant)

2 Usage conforme

Le store souple est conçu pour les caravanes et les camping-cars. Il comprend une moustiquaire et un store souple occultant.

3 Montage du store à enrouleur

3.1 Fixation du store à enrouleur

La fixation des stores varie en fonction de leur largeur, à savoir s'ils font moins d'1 m de large ou s'ils font 1 m ou plus. Pour les stores larges, un support supplémentaire de fixation des cassettes doit être installé en haut.



AVIS !

- Si les vis fournies ne peuvent pas être fixées au mur, vous devez utiliser des chevilles adaptées à la nature du mur.
- Veillez à ne pas perforez le mur.

- Suivre la procédure illustrée (fig. **2**, page 2 à fig. **11**, page 7).
- Tenez le store dans l'axe de la découpe de fenêtre.
- Effectuez un préperçage si la nature du mur l'exige.
- Fixez le store au mur à l'aide de vis.
- Fixez les rails de guidage au mur à l'aide des vis, et ce, perpendiculairement à la cassette.

Toutes les étapes assorties d'indications de largeur ne doivent être effectuées que pour les stores correspondants de largeur supérieure ou inférieure à 1 m. Pour les stores de plus de 1 mètre de large, le haut de la cassette doit être fixé à l'aide d'un support supplémentaire. Définissez la position de fixation du support comme indiqué (fig. **5**, page 4).

3.2 Réglage de la tension des stores



AVIS !

Régalez toujours la tension simultanément à droite et à gauche. Le store risquerait sinon d'être endommagé durablement.

Tension de la moustiquaire

- Pour augmenter ou diminuer la tension de la moustiquaire, faites tourner la partie centrale du dispositif tendeur (fig. 13, page 8).

Tension du store souple occultant

- Tendez le store souple occultant de la manière suivantes :
 - jusqu'à un certain niveau à l'aide de tendeurs (fig. 12 1, page 7) à ressorts (fig. 12 2, page 7) situés de part et d'autre de la cassette

ou

- à l'extrémité du rail de guidage (fig. 2, page 2 et fig. 3, page 3)

4 Utilisation du store à enrouleur

4.1 Fermeture du store à enrouleur



AVIS ! Risque d'endommagement en raison de l'accumulation de chaleur entre le store et la vitre.

En cas de fort rayonnement solaire, vous ne devez fermer le store occultant qu'aux deux tiers.

- Tirez sur les poignées du store occultant et de la moustiquaire pour les amener dans la position souhaitée.
- ✓ Si la tension a été correctement réglée, les stores restent en position fermée.

4.2 Ouverture des stores



AVIS ! Risque d'endommagement

Ne laissez jamais le store occultant se rabattre seul.

- Tirez sur les poignées du store occultant et de la moustiquaire pour les amener dans la position souhaitée ouverte.
- ✓ Les poignées des stores restent bien en place dans toutes les positions.

5 Guide de dépannage

La moustiquaire ou le store occultant ne coulissent plus.

- Contrôlez l'état de propreté des glissières latérales.
- Nettoyez les glissières latérales, le cas échéant.

La tension du store est trop faible.

- Serrez les tendeurs à l'extrémité des rails de guidage ou au niveau des ressorts situés de part et d'autre de la cassette.

6 Nettoyage et entretien



AVIS !

N'utilisez aucun objet coupant ou dur, ni de détergents pour le nettoyage. Cela pourrait endommager le produit.

- Nettoyez le produit avec un tissu humide.
- Ne laissez pas le store fermé pendant une période prolongée pour éviter que le matériau ne s'use.
- En cas d'immobilisation prolongée du véhicule, remontez le store occultant de manière à ce que les lamelles soit légèrement étirées. Les lamelles sont ainsi ventilées des deux côtés pour éviter la formation de moisissures.

7 Garantie

Le délai légal de garantie s'applique. Si le produit s'avérait défectueux, veuillez vous adresser à la filiale du fabricant située dans votre pays (voir adresses au verso du présent manuel) ou à votre revendeur spécialisé.

Veuillez y joindre les documents suivants pour la gestion des réparations et de la garantie :

- une copie de la facture avec la date d'achat,
- le motif de la réclamation ou une description du dysfonctionnement.

8 Caractéristiques techniques

Position dans fig. 14, page 8	Description
A	Dimensions de commande, largeur (longueur de la cassette) : E – 15 mm
B	Dimensions de commande, hauteur (longueur du rail de guidage) : F + G – 30 mm
C	Largeur hors tout : A + 74 mm
D	Hauteur hors tout : B + 75 mm
E	Largeur de la découpe de fenêtre (découpe utile)
F	Hauteur de la découpe de fenêtre (découpe utile)
G	Distance entre le haut du store et la découpe de fenêtre : environ 115 mm

8.1 Dimensions de commande

Le produit est disponible dans les dimensions suivantes :

N° d'article	Taille commandée largeur A x hauteur B	C	D	E	F	Poids
9104121246	485 x 700 mm	559 mm	775 mm	500 mm	615 mm	1,10 kg
9104121247	535 x 700 mm	609 mm	775 mm	550 mm	615 mm	1,15 kg
9104121248	585 x 700 mm	659 mm	775 mm	600 mm	615 mm	1,20 kg
9104121249	635 x 700 mm	709 mm	775 mm	650 mm	615 mm	1,25 kg
9104121250	685 x 700 mm	759 mm	775 mm	700 mm	615 mm	1,30 kg
9104121251	735 x 700 mm	809 mm	775 mm	750 mm	615 mm	1,35 kg
9104121252	785 x 700 mm	859 mm	775 mm	800 mm	615 mm	1,45 kg
9104121253	885 x 700 mm	959 mm	775 mm	900 mm	615 mm	1,55 kg
9104121254	985 x 700 mm	1 059 mm	775 mm	1 000 mm	615 mm	1,65 kg
9104121255	1 085 x 700 mm	1 159 mm	775 mm	1 100 mm	615 mm	1,75 kg
9104121256	1 185 x 700 mm	1 259 mm	775 mm	1 200 mm	615 mm	1,85 kg
9104121257	1 285 x 800 mm	1 359 mm	875 mm	1 300 mm	715 mm	2,01 kg
9104121258	1 385 x 800 mm	1 459 mm	875 mm	1 400 mm	715 mm	2,09 kg
9104121260	1 485 x 800 mm	1 559 mm	875 mm	1 500 mm	715 mm	2,25 kg
9104121262	1 585 x 800 mm	1 659 mm	875 mm	1 600 mm	715 mm	2,41 kg

Lea detenidamente estas instrucciones antes de llevar a cabo la instalación y puesta en funcionamiento, y consérvelas en un lugar seguro. En caso de vender o entregar el producto a otra persona, entregue también estas instrucciones.

Índice

1	Volumen de entrega	25
2	Uso previsto	26
3	Instalación del estor	26
4	Uso del estor	27
5	Solución de averías	28
6	Limpieza y cuidados	28
7	Garantía	28
8	Datos técnicos	29

1 Volumen de entrega

Elemento en la fig. 1, página 2	Cantidad	Descripción
1	1	Estor con plisado
2	2	Embellecedor para las esquinas
3	2	Embellecedor para los extremos
4	1	Soporte para los cajones (solo para anchuras superiores a 1 m)
5	1	Tornillo avellanado 3,5 mm x 16 mm (solo para anchuras superiores a 1 m)
6	6	Tornillo de cabeza ovalada 3,5 mm x 20 mm
7	2	Pieza del extremo de los carriles guía para el montaje interno (ventana frontal)

2 Uso previsto

El estor con plisado es apto para ventanas de caravanas y autocaravanas. Dispone de mosquitera y estor oscurecedor con plisado.

3 Instalación del estor

3.1 Fijación del estor

El sistema de sujeción de los estores de menos de 1 m de ancho es distinto de los de un 1 m o más. Los estores anchos necesitan un soporte adicional para el cajón fijado en la parte superior.



¡AVISO!

- Si los tornillos suministrados no pueden fijarse a la pared, deberá utilizar tacos adecuados en función de cómo esté construida dicha pared.
- Preste atención a no taladrar completamente la pared.

- Proceda tal y como se indica en la ilustración (fig. **2**, página 2 to fig. **11**, página 7).
- Alinee el estor con el hueco de la ventana.
- Taladre previamente cuando la construcción de la pared lo permita.
- Fije el estor a la pared con los tornillos.
- Fije los carriles guía en ángulo recto con respecto al cajón con los tornillos a la pared.

Todos los pasos con especificaciones de anchura solo deben realizarse para estores con la anchura correspondiente de más de 1 m o menos de 1 m. Para estores con una anchura superior a 1 m, el cajón superior debe estar fijado con un soporte adicional. Marque los puntos de colocación de los soportes tal como se indica (fig. **5**, página 4).

3.2 Ajuste de la tensión de los estores



¡AVISO!

Ajuste siempre la tensión simultáneamente en la derecha y en la izquierda. De lo contrario, el estor podría estropearse a largo plazo.

Tensar la mosquitera

- Rote la parte central del mecanismo tensor para aumentar o reducir la tensión de la mosquitera (fig. **13**, página 8).

Tensar el estor oscurecedor con plisado

- Tensar el estor oscurecedor con plisado como se indica a continuación:
 - tensando las cuerdas hasta cierto punto (fig. **12** 1, página 7) con muelles (fig. **12** 2, página 7), que están situados en el lado derecho e izquierdo del cajón

O bien

- en la pieza terminal del carril guía (fig. **2**, página 2 y fig. **3**, página 3)

4 Uso del estor

4.1 Cierre del estor



¡AVISO! El calor acumulado entre el estor y la ventana puede producir daños.

Si la luz solar es muy intensa, cierre el estor oscurecedor solamente hasta dos tercios de su altura.

- Tire del estor oscurecedor y de la mosquitera por la varilla tiradora hasta la posición deseada.
- ✓ Si la tensión está correctamente fijada, los estores se quedarán en la posición deseada.

4.2 Apertura del estor



¡AVISO! Peligro de daños materiales

No deje que el estor oscurecedor vuelva solo a su posición original.

- Tire del estor oscurecedor y de la mosquitera por la varilla tiradora hasta la posición abierta deseada.
- ✓ Las varillas tiradoras de los estores se mantienen fijas en cualquier posición.

5 Solución de averías

La mosquitera o el estor oscurecedor no se pueden mover.

- Compruebe si hay suciedades en los carriles guía.
- En caso necesario limpie los carriles guía.

La tensión del estor es insuficiente.

- Tense las cuerdas en el extremos de los carriles guía o en los muelles situados en el lado derecho e izquierdo del cajón.

6 Limpieza y cuidados



¡AVISO!

No utilice ningún objeto o producto de limpieza corrosivo o duro en la limpieza, ya que podría dañar el producto.

- Limpie de vez en cuando el producto con un paño húmedo.
- No deje el estor cerrado durante demasiado tiempo para evitar que los materiales se deterioren.
- En caso de una parada prolongada del vehículo, levante el estor de oscurecimiento lo máximo posible hasta que los plisados queden ligeramente separados entre sí. De esa forma el sistema de plisado se ventila en ambos lados para evitar la formación de moho.

7 Garantía

Rige el plazo de garantía legal. Si el producto presenta algún defecto, diríjase a su establecimiento especializado o a la sucursal del fabricante de su país (ver direcciones en el dorso de estas instrucciones).

Para la tramitación de la reparación y de la garantía debe enviar también los siguientes documentos:

- una copia de la factura con fecha de compra,
- el motivo de la reclamación o una descripción de la avería.

8 Datos técnicos

Elemento en la fig. 14, página 8	Descripción
A	Dimensión de pedido, anchura (longitud del cajón): E – 15 mm
B	Dimensión de pedido, altura (longitud del carril guía): F + G – 30 mm
C	Anchura sobre todo: A + 74 mm
D	Altura sobre todo: B + 75 mm
E	Anchura del hueco de ventana (dimensiones del espacio libre)
F	Altura del hueco de ventana (dimensiones del espacio libre)
G	Distancia entre la parte superior del estor y la hueco de la ventana: aprox. 115 mm

8.1 Dimensiones de pedido

El producto está disponible en las siguientes dimensiones de pedido:

N.º de art.	Tamaño de pedido ancho A x altura B	C	D	E	F	Peso
9104121246	485 x 700 mm	559 mm	775 mm	500 mm	615 mm	1,10 kg
9104121247	535 x 700 mm	609 mm	775 mm	550 mm	615 mm	1,15 kg
9104121248	585 x 700 mm	659 mm	775 mm	600 mm	615 mm	1,20 kg
9104121249	635 x 700 mm	709 mm	775 mm	650 mm	615 mm	1,25 kg
9104121250	685 x 700 mm	759 mm	775 mm	700 mm	615 mm	1,30 kg
9104121251	735 x 700 mm	809 mm	775 mm	750 mm	615 mm	1,35 kg
9104121252	785 x 700 mm	859 mm	775 mm	800 mm	615 mm	1,45 kg
9104121253	885 x 700 mm	959 mm	775 mm	900 mm	615 mm	1,55 kg
9104121254	985 x 700 mm	1059 mm	775 mm	1000 mm	615 mm	1,65 kg
9104121255	1085 x 700 mm	1159 mm	775 mm	1100 mm	615 mm	1,75 kg
9104121256	1185 x 700 mm	1259 mm	775 mm	1200 mm	615 mm	1,85 kg
9104121257	1285 x 800 mm	1359 mm	875 mm	1300 mm	715 mm	2,01 kg
9104121258	1385 x 800 mm	1459 mm	875 mm	1400 mm	715 mm	2,09 kg
9104121260	1485 x 800 mm	1559 mm	875 mm	1500 mm	715 mm	2,25 kg
9104121262	1585 x 800 mm	1659 mm	875 mm	1600 mm	715 mm	2,41 kg

Por favor, leia atentamente este manual antes da montagem e colocação em funcionamento do aparelho e guarde-o em local seguro. Em caso de transmissão do produto, entregue o manual ao novo utilizador.

Índice

1	Material fornecido	30
2	Utilização adequada	31
3	Montar a persiana	31
4	Utilizar a persiana	32
5	Resolução de falhas.	33
6	Limpeza e manutenção	33
7	Garantia	33
8	Dados técnicos	34

1 Material fornecido

Posição na fig. 1, página 2	Quantidade	Designação
1	1	Persiana plissada
2	2	Tampa para os cantos
3	2	Tampa para as extremidades
4	1	Suporte para as caixas (apenas para larguras superiores a 1 m)
5	1	Parafusos de cabeça escareada 3,5 mm x 16 mm (apenas para larguras superiores a 1 m)
6	6	Parafuso de cabeça oval 3,5 mm x 20 mm
7	2	Extremidade das calhas de guia para montagem interior (para-brisas)

2 Utilização adequada

A persiana plissada é adequada para janelas de caravanas ou autocaravanas. Tem uma estrutura de proteção contra insetos e uma persiana plissada de escurecimento.

3 Montar a persiana

3.1 Fixar a persiana

A fixação da persiana é diferente para persianas com menos de 1 m de largura e para as que tenham uma largura de 1 m ou superior. As persianas largas devem ter um suporte adicional para a caixa, fixado em cima.



NOTA!

- Se os parafusos fornecidos não ficarem fixados à parede, terá de utilizar buchas apropriadas para a estrutura da parede.
- Preste atenção para não furar a parede.

- Proceda como ilustrado (fig. **2**, página 2 a fig. **11**, página 7).
- Alinhe a persiana com a secção da janela.
- Se a construção da parede o exigir, faça furos previamente.
- Fixe a persiana à parede com os parafusos.
- Fixe as calhas de guia com os parafusos à parede, em ângulos retos em relação à caixa.

Os passos com especificações de largura devem ser realizados apenas para as persianas com a largura correspondente, superior a 1 m ou inferior a 1 m. Para as persianas com uma largura superior a 1 m, a caixa superior deve ser fixada com um suporte adicional. Determine a posição para fixar o suporte conforme ilustrado (fig. **5**, página 4).

3.2 Ajustar a tensão das persianas



NOTA!

Ajuste sempre a tensão à esquerda e à direita paralelamente. Caso contrário, poderá causar danos a longo prazo na persiana.

Ajustar a tensão da estrutura de proteção contra insetos

- Rode a parte central do encaixe tensor para aumentar ou reduzir a tensão da estrutura de proteção contra insetos (fig. **13**, página 8).

Ajustar a tensão da persiana plissada de escurecimento

- Para ajustar a tensão da persiana plissada de escurecimento, proceda da seguinte forma:
 - de forma limitada, ajuste a tensão dos fios (fig. **12** 1, página 7) com as molas (fig. **12** 2, página 7) que se encontram à direita e à esquerda da caixa

ou

- na extremidade da calha de guia (fig. **2**, página 2 e fig. **3**, página 3)

4 Utilizar a persiana

4.1 Fechar a persiana



NOTA! Perigo de danos devido à acumulação de calor entre a persiana e o vidro!

Em caso de radiação solar forte, a persiana de escurecimento só deve ser fechada até dois terços.

- Puxe a persiana de escurecimento e a estrutura de proteção contra insetos pela barra de abertura/fecho até à posição pretendida.
- ✓ Quando a tensão for ajustada corretamente, as persianas mantêm-se na posição fechada.

4.2 Abrir as persianas



NOTA! Perigo de danos

Nunca permita que a persiana de escurecimento se feche subitamente.

- Puxe a persiana de escurecimento e a estrutura de proteção contra insetos pela barra de abertura/fecho até à posição aberta pretendida.
- ✓ As barras de abertura/fecho das persianas mantêm-se firmes em todas as posições.

5 Resolução de falhas

Não é possível deslocar a estrutura de proteção contra insetos ou a persiana de escurecimento.

- ▶ Verifique se as calhas de guia estão sujas.
- ▶ Limpe as calhas de guia, se necessário.

A tensão da persiana não é suficiente.

- ▶ Aumente a tensão dos fios na extremidade das calhas de guia ou nas molas que se encontram à direita e à esquerda da caixa.

6 Limpeza e manutenção



NOTA!

Não utilizar objectos afiados ou duros ou agentes de limpeza para a limpeza, uma vez que podem ser causados danos no produto.

- ▶ De vez em quando, limpe o aparelho com um pano húmido.
- ▶ Não mantenha a persiana fechada durante um período de tempo prolongado para evitar desgaste do material.
- ▶ Em caso de paragem prolongada do veículo, puxe a persiana de escurecimento para cima até os diversos favos ficarem ligeiramente afastados uns dos outros. Deste modo, o sistema de favos é ventilado de ambos os lados, prevenindo a formação de bolor.

7 Garantia

É válido o prazo de garantia legal. Se o produto estiver com defeito, por favor, dirija-se ao seu revendedor ou à representação do fabricante no seu país (endereços, ver verso do manual).

Para fins de reparação ou de garantia, terá de enviar os seguintes documentos em conjunto:

- uma cópia da factura com a data de aquisição,
- um motivo de reclamação ou uma descrição da falha.

8 Dados técnicos

Posição na fig. 14, página 8	Designação
A	Dimensão de encomenda, largura (comprimento da caixa): E – 15 mm
B	Dimensão de encomenda, altura (comprimento da calha de guia): F + G – 30 mm
C	Largura sobre tudo: A + 74 mm
D	Altura sobre tudo: B + 75 mm
E	Largura da secção da janela (dimensões da distância livre)
F	Altura da secção da janela (dimensões da distância livre)
G	Distância entre a parte superior da persiana e a secção da janela: aprox. 115 mm

8.1 Dimensões de encomenda

O produto está disponível com as seguintes dimensões de encomenda:

N.º art.	Tamanho encomendado largura A x altura B	C	D	E	F	Peso
9104121246	485 x 700 mm	559 mm	775 mm	500 mm	615 mm	1,10 kg
9104121247	535 x 700 mm	609 mm	775 mm	550 mm	615 mm	1,15 kg
9104121248	585 x 700 mm	659 mm	775 mm	600 mm	615 mm	1,20 kg
9104121249	635 x 700 mm	709 mm	775 mm	650 mm	615 mm	1,25 kg
9104121250	685 x 700 mm	759 mm	775 mm	700 mm	615 mm	1,30 kg
9104121251	735 x 700 mm	809 mm	775 mm	750 mm	615 mm	1,35 kg
9104121252	785 x 700 mm	859 mm	775 mm	800 mm	615 mm	1,45 kg
9104121253	885 x 700 mm	959 mm	775 mm	900 mm	615 mm	1,55 kg
9104121254	985 x 700 mm	1059 mm	775 mm	1000 mm	615 mm	1,65 kg
9104121255	1085 x 700 mm	1159 mm	775 mm	1100 mm	615 mm	1,75 kg
9104121256	1185 x 700 mm	1259 mm	775 mm	1200 mm	615 mm	1,85 kg
9104121257	1285 x 800 mm	1359 mm	875 mm	1300 mm	715 mm	2,01 kg
9104121258	1385 x 800 mm	1459 mm	875 mm	1400 mm	715 mm	2,09 kg
9104121260	1485 x 800 mm	1559 mm	875 mm	1500 mm	715 mm	2,25 kg
9104121262	1585 x 800 mm	1659 mm	875 mm	1600 mm	715 mm	2,41 kg

Prima di effettuare il montaggio e la messa in funzione leggere accuratamente questo manuale di istruzioni, conservarlo e in caso di trasmissione del prodotto, consegnarlo all'utente successivo.

Indice

1	Dotazione	35
2	Conformità d'uso	36
3	Montaggio della tendina avvolgibile	36
4	Utilizzo della tendina avvolgibile	37
5	Eliminazione dei guasti	38
6	Pulizia e cura	38
7	Garanzia	38
8	Specifiche tecniche	39

1 Dotazione

Posizione nella fig. 1, pagina 2	Quantità	Descrizione
1	1	Tendina avvolgibile plissettata
2	2	Paraspigoli
3	2	Placca terminale
4	1	Staffa per le cassette (solo per larghezze > 1 m)
5	1	Viti a testa svasata 3,5 mm x 16 mm (solo per larghezze > 1 m)
6	6	Vite a testa ovale 3,5 mm x 20 mm
7	2	Cuffia di fissaggio per guide per il montaggio interno (parabrezza)

2 Conformità d'uso

La tendina avvolgibile plissettata è adatta alle finestre di caravan o camper. È dotata di zanzariera e tendina oscurante plissettata.

3 Montaggio della tendina avvolgibile

3.1 Fissaggio della tendina avvolgibile

Il fissaggio della tendina avvolgibile è diverso per le tendine avvolgibili inferiori a 1 m di larghezza e per quelle con una larghezza pari o superiore a 1 m. Le tendine avvolgibili larghe devono essere fissate in alto con una staffa aggiuntiva per le cassette.



AVVISO!

- Se la parete non offre un sostegno stabile alle viti in dotazione, è necessario utilizzare i tasselli appropriati a seconda della configurazione della parete.
- Fare attenzione a non perforare la parete.

- Procedere come illustrato (fig. **2**, pagina 2 fino a fig. **11**, pagina 7).
- Allineare l'avvolgibile all'apertura della finestra.
- Eseguire dei fori, se la configurazione della parete lo richiede.
- Fissare l'avvolgibile alla parete con le viti.
- Fissare con le viti le guide alla parete perpendicolarmente rispetto alla cassetta.

Tutti i passi con indicazioni sulla larghezza devono essere eseguiti solo per tendine avvolgibili con larghezza corrispondente superiore o inferiore a 1 m. Per tendine avvolgibili con larghezza superiore a 1 m, la cassetta superiore deve essere fissata con una staffa aggiuntiva. Determinare la posizione per il fissaggio della staffa come illustrato (fig. **5**, pagina 4).

3.2 Regolazione della tensione delle tendine avvolgibili



AVVISO!

Regolare sempre la tensione a destra e a sinistra in parallelo. Altrimenti, a lungo andare, si rischia di provocare danni alla tendina avvolgibile.

Tensionamento della zanzariera

- Ruotare la parte centrale del dispositivo di tensionamento per aumentare o diminuire la tensione della zanzariera (fig. 13, pagina 8).

Tensionamento della tendina oscurante plissettata

- Mettere in tensione la tendina oscurante plissettata nel seguente modo:
 - Parzialmente, tendendo le corde (fig. 12 1, pagina 7) per mezzo delle molle (fig. 12 2, pagina 7) situate a destra e a sinistra della cassetta

oppure

- In corrispondenza della cuffia di fissaggio della guida (fig. 2, pagina 2 e fig. 3, pagina 3)

4 Utilizzo della tendina avvolgibile

4.1 Chiusura della tendina avvolgibile



AVVISO! Pericolo di danni dovuto all'accumulo di calore fra la tendina avvolgibile e la finestra!

In caso di intensa esposizione ai raggi solari, chiudere la tendina oscurante avvolgibile solo per due terzi.

- Tirare la tendina oscurante avvolgibile e la zanzariera nella posizione desiderata mediante la barra.
- ✓ Una volta regolata correttamente la tensione, le tendine avvolgibili rimangono in posizione chiusa.

4.2 Apertura della tendina avvolgibile



AVVISO! Pericolo di danni

Non far scattare mai all'indietro la tendina oscurante avvolgibile.

- Tirare la tendina oscurante avvolgibile e la zanzariera nella posizione aperta desiderata mediante la barra.
- ✓ Le barre delle tendine avvolgibili si fermano in qualsiasi posizione.

5 Eliminazione dei guasti

La zanzariera o la tendina oscurante avvolgibile non si muovono.

- Controllare che non ci sia sporco lungo le guide.
- Pulire eventualmente le guide.

La tensione della tendina avvolgibile è troppo bassa.

- Tendere le corde all'estremità delle guide o in corrispondenza delle molle situate a destra e a sinistra della cassetta.

6 Pulizia e cura



AVVISO!

Per la pulizia non impiegare oggetti ruvidi o appuntiti, oppure detergenti perché potrebbero danneggiare il prodotto.

- Pulire il prodotto di tanto in tanto con un panno umido.
- Per evitare un affaticamento del materiale, non tenere l'avvolgibile chiuso per lunghi periodi.
- Se il veicolo è fermo per lunghi periodi di tempo, tirare verso l'alto la tendina oscurante avvolgibile fino a quando le singole stecche vengono leggermente divise. In questo modo tutte le stecche sono ventilate su entrambi i lati per evitare la formazione di muffe.

7 Garanzia

Vale il termine di garanzia previsto dalla legge. Qualora il prodotto risultasse difettoso, La preghiamo di rivolgersi al proprio rivenditore specializzato o alla filiale del produttore del suo Paese (l'indirizzo si trova sul retro del manuale di istruzioni).

Per la riparazione e per il disbrigo delle condizioni di garanzia è necessario inviare la seguente documentazione:

- una copia della fattura con la data di acquisto del prodotto,
- un motivo su cui fondare il reclamo, oppure una descrizione del guasto.

8 Specifiche tecniche

Posizione nella fig. 14, pagina 8	Descrizione
A	Dimensione d'ordine, larghezza (lunghezza della cassetta): E - 15 mm
B	Dimensione d'ordine, altezza (lunghezza della guida): F + G - 30 mm
C	Larghezza fuori tutto: A + 74 mm
D	Altezza fuori tutto: B + 75 mm
E	Larghezza dell'apertura della finestra (misura interna)
F	Altezza dell'apertura della finestra (misura interna)
G	Distanza tra la parte superiore della tendina avvolgibile e l'apertura della finestra: ca. 115 mm

8.1 Dimensioni d'ordine

Il prodotto è disponibile nelle seguenti dimensioni d'ordine:

N. art.	Misure disponibili larghezza A x altezza B	C	D	E	F	Peso
9104121246	485 x 700 mm	559 mm	775 mm	500 mm	615 mm	1,10 kg
9104121247	535 x 700 mm	609 mm	775 mm	550 mm	615 mm	1,15 kg
9104121248	585 x 700 mm	659 mm	775 mm	600 mm	615 mm	1,20 kg
9104121249	635 x 700 mm	709 mm	775 mm	650 mm	615 mm	1,25 kg
9104121250	685 x 700 mm	759 mm	775 mm	700 mm	615 mm	1,30 kg
9104121251	735 x 700 mm	809 mm	775 mm	750 mm	615 mm	1,35 kg
9104121252	785 x 700 mm	859 mm	775 mm	800 mm	615 mm	1,45 kg
9104121253	885 x 700 mm	959 mm	775 mm	900 mm	615 mm	1,55 kg
9104121254	985 x 700 mm	1059 mm	775 mm	1000 mm	615 mm	1,65 kg
9104121255	1085 x 700 mm	1159 mm	775 mm	1100 mm	615 mm	1,75 kg
9104121256	1185 x 700 mm	1259 mm	775 mm	1200 mm	615 mm	1,85 kg
9104121257	1285 x 800 mm	1359 mm	875 mm	1300 mm	715 mm	2,01 kg
9104121258	1385 x 800 mm	1459 mm	875 mm	1400 mm	715 mm	2,09 kg
9104121260	1485 x 800 mm	1559 mm	875 mm	1500 mm	715 mm	2,25 kg
9104121262	1585 x 800 mm	1659 mm	875 mm	1600 mm	715 mm	2,41 kg

Lees deze handleiding voor de montage en de ingebruikname zorgvuldig door en bewaar hem. Geef de handleiding bij het doorgeven van het product aan de gebruiker.

Inhoudsopgave

1	Omvang van de levering	40
2	Beoogd gebruik	41
3	Rolgordijn monteren	41
4	Rolgordijn gebruiken	42
5	Verhelpen van storingen	43
6	Reiniging en onderhoud	43
7	Garantie	43
8	Technische gegevens	44

1 Omvang van de levering

Item in afb. 1 , pagina 2	Aantal	Beschrijving
1	1	Vouwrolgordijn
2	2	Afdekking voor de hoeken
3	2	Afdekking voor de einden
4	1	Beugel voor de cassettes (alleen voor breedtes van meer dan 1 m)
5	1	Schroeven met verzonken kop 3,5 mm x 16 mm (alleen voor breedtes van meer dan 1 m)
6	6	Schroeven met ovale kop 3,5 mm x 20 mm
7	2	Eindstuk van geleiderail voor binnenwaartse montage (voor ruit)

2 Beoogd gebruik

Het vouwrolgordijn is geschikt voor vensters in campers of caravans. Het beschikt over een hor en een verduisteringsvouwrolgordijn.

3 Rolgordijn monteren

3.1 Rolgordijnen bevestigen

Het bevestigen van het rolgordijn is verschillend voor rolgordijnen die smaller zijn dan 1^om en voor rolgordijnen die 1^om of breder zijn. Brede rolgordijnen moeten een extra beugel hebben voor de cassette aan de bovenzijde.



LET OP!

- Als de meegeleverde schroeven niet direct in de wand kunnen worden geschroefd, moeten afhankelijk van de wandconstructie geschikte pluggen worden gebruikt.
- Let op dat u niet door de wand heen boort.

- Ga te werk zoals afgebeeld (afb. **2**, pagina 2 tot afb. **11**, pagina 7).
- Lijn het gordijn uit ten opzichte van de vensteruitsnede.
- Voorboren indien nodig voor de wandconstructie.
- Bevestig het gordijn met de schroeven aan de wand.
- Bevestig de geleidingsrails loodrecht op de cassette met de schroeven aan de wand.

Alle stappen met breedtespecificatie moeten alleen worden uitgevoerd voor rolgordijnen met de bijbehorende breedte van meer dan 1 m of minder dan 1 m. Voor rolgordijnen met een breedte van meer dan 1 m moet de bovenzijde met een extra beugel worden bevestigd. Bepaal de positie voor het bevestigen van de beugel zoals afgebeeld (afb. **5**, pagina 4).

3.2 Afstellen van de spanning van de rolgordijnen



LET OP!

Pas de spanning van de rechter- en linkerzijde parallel aan. Anders kan het rolgordijn langdurig worden beschadigd.

Hor spannen

- Roteer het centrale deel van de spanfitting om de spanning van de hor te verhogen of te verlagen (afb. **13**, pagina 8).

Het verduisteringsvouwrolgordijn spannen

- Span het verduisteringsvouwrolgordijn als volgt:
 - Voor een deel door spannen van de koorden (afb. **12** 1, pagina 7) met veren (afb. **12** 2, pagina 7) die zich links en rechts van de cassette bevinden
- of**
- aan het eindstuk van de geleiderail (afb. **2**, pagina 2 en afb. **3**, pagina 3)

4 Rolgordijn gebruiken

4.1 Rolgordijn sluiten



LET OP! Gevaar voor beschadiging door hittestuwing tussen rolgordijn en ruit!

Bij sterke zonnestrallen mag u het verduisteringsrolgordijn slechts voor tweederde sluiten.

- Trek het verduisteringsrolgordijn aan de greeplijst in de gewenste positie.
- ✓ Als de spanning correct is ingesteld, blijft het rolgordijn in gesloten positie.

4.2 Rolgordijnen openen



LET OP! Gevaar voor beschadiging

Laat het verduisteringsrolgordijn nooit terugschieten.

- Trek het verduisteringsrolgordijn aan de greeplijst in de gewenste, open positie.
- ✓ De greeplijst van de rolgordijnen blijven gepositioneerd.

5 Verhelpen van storingen

De hor of het verduisteringsrolgordijn kunnen niet worden bewogen.

- Controleer de geleiderails op vervuiling.
- Reinig eventueel de geleiderails.

De spanning van het rolgordijn is onvoldoende.

- Span de koorden aan het einde van de geleiderails of met de veren rechts en links van de cassette.

6 Reiniging en onderhoud



LET OP!

Geen scherpe of harde voorwerpen of reinigingsmiddelen bij het reinigen gebruiken. Dit kan het product beschadigen.

- Reinig het product af en toe met een vochtige doek.
- Houd het rolgordijn niet langdurig gesloten om een materiaalvermoeidheid te vermijden.
- Als het voertuig langdurig stilstaat, het verduisteringsrolgordijn omhoog rollen tot de afzonderlijke honinggraten iets uit elkaar zijn getrokken. Zo wordt het honinggraatsysteem aan beide zijden geventileerd en wordt schimmelvorming voorkomen.

7 Garantie

De wettelijke garantieperiode is van toepassing. Als het product defect is, wendt u zich tot uw speciaalzaak of tot het filiaal van de fabrikant in uw land (adressen zie achterkant van de handleiding).

Voor de afhandeling van de reparatie of garantie dient u de volgende documenten mee te sturen:

- een kopie van de factuur met datum van aankoop,
- reden van de klacht of een beschrijving van de storing.

8 Technische gegevens

Item in afb. 14, pagina 8	Beschrijving
A	Bestelafmeting, breedte (lengte van cassette): E – 15 mm
B	Bestelafmeting, hoogte (lengte van geleiderail): F + G – 30 mm
C	Breedte boven alles: A + 74 mm
D	Hoogte boven alles: B + 75 mm
E	Breedte van vensteruitsnede (spelingsafmetingen)
F	Hoogte van vensteruitsnede (spelingsafmetingen)
G	Afstand tussen de bovenzijde van het verduisteringsrolgordijn en de vensteruitsnede: ong. 115 mm

8.1 Bestelafmetingen

Het product is beschikbaar in de volgende bestelgroottes:

Artikelnr.	Bestelgrootte breedte A x hoogte B	C	D	E	F	Gewicht
9104121246	485 x 700 mm	559 mm	775 mm	500 mm	615 mm	1,10 kg
9104121247	535 x 700 mm	609 mm	775 mm	550 mm	615 mm	1,15 kg
9104121248	585 x 700 mm	659 mm	775 mm	600 mm	615 mm	1,20 kg
9104121249	635 x 700 mm	709 mm	775 mm	650 mm	615 mm	1,25 kg
9104121250	685 x 700 mm	759 mm	775 mm	700 mm	615 mm	1,30 kg
9104121251	735 x 700 mm	809 mm	775 mm	750 mm	615 mm	1,35 kg
9104121252	785 x 700 mm	859 mm	775 mm	800 mm	615 mm	1,45 kg
9104121253	885 x 700 mm	959 mm	775 mm	900 mm	615 mm	1,55 kg
9104121254	985 x 700 mm	1059 mm	775 mm	1000 mm	615 mm	1,65 kg
9104121255	1085 x 700 mm	1159 mm	775 mm	1100 mm	615 mm	1,75 kg
9104121256	1185 x 700 mm	1259 mm	775 mm	1200 mm	615 mm	1,85 kg
9104121257	1285 x 800 mm	1359 mm	875 mm	1300 mm	715 mm	2,01 kg
9104121258	1385 x 800 mm	1459 mm	875 mm	1400 mm	715 mm	2,09 kg
9104121260	1485 x 800 mm	1559 mm	875 mm	1500 mm	715 mm	2,25 kg
9104121262	1585 x 800 mm	1659 mm	875 mm	1600 mm	715 mm	2,41 kg

Læs denne vejledning omhyggeligt igennem før installation og ibrugtagning, og opbevar den. Giv den til brugeren, hvis du giver produktet videre.

Indhold

1	Leveringsomfang	45
2	Korrekt brug	46
3	Tilpasning af rullegardinet	46
4	Brug af rullegardinet	47
5	Udbedring af fejl	48
6	Rengøring og vedligeholdelse	48
7	Garanti	48
8	Tekniske data	49

1 Leveringsomfang

Position på fig. 1, side 2	Antal	Betegnelse
1	1	Plisseret rullegardin
2	2	Afdækning til hjørnerne
3	2	Afdækning til enderne
4	1	Beslag til kassetterne (kun til bredder over 1 m)
5	1	Undersænkskrue 3,5 mm x 16 mm (kun til bredder over 1 m)
6	6	Skrue med ovalt hoved 3,5 mm x 20 mm
7	2	Endestykke til førings Skinner for indvendig montering (forrude)

2 Korrekt brug

Det plisserede rullegardin er beregnet til vinduer i autocampere og campingvogne. Det har et net og et plisseret mørklægningsgardin.

3 Tilpasning af rullegardinet

3.1 Fastgørelse af rullegardinet

Fastgørelsen af rullegardinet er forskellig for rullegardiner, som har en bredde under 1 m, og dem, som har en bredde på 1 m eller mere. Brede rullegardiner skal have fastgjort et ekstra beslag til kassetten øverst.



VIGTIGT!

- Hvis de medleverede skruer ikke kan skrues fast i væggen, skal du afhængigt af vægkonstruktionen anvende egnede dyvler.
- Sørg for, at du ikke borer igennem væggen.

- Fortsæt som vist på billedet (fig. **2**, side 2 til fig. **11**, side 7).
- Tilpas gardinet efter vinduesudskæringen.
- Bor for, hvis vægkonstruktionen kræver det.
- Fastgør gardinet på væggen med skruerne.
- Fastgør førings Skinnerne på væggen med skruerne i en ret vinkel i forhold til kassetten.

Alle trin med breddespecifikationer må kun udføres for rullegardiner med den tilsvarende bredde på over 1 m eller under 1 m. For rullegardiner med en bredde over 1 m skal den øverste kassette fastgøres med et ekstra beslag. Bestem positionen for fastgørelsen af beslaget som vist (fig. **5**, side 4).

3.2 Justering af rullegardinernes spænding



VIGTIGT!

Justér altid spænding parallelt til højre og venstre. I modsat fald kan der på længere frist forårsages skade på rullegardinet.

Spænding af insektnettet

- Drej den midterste del af spændeanordningen for at spænde eller slække insektnettets stramning (fig. 13, side 8).

Spænding af det plisserede mørklægningsgardin

- Spændingen af det plisserede mørklægningsgardin foretages på følgende måde:
 - til en vis grad ved at spænde snorene (fig. 12 1, side 7) med fjedre (fig. 12 2, side 7), som er anbragt på højre og venstre side af kassetten

eller

- på føringskinnens endestykke (fig. 2, side 2 og fig. 3, side 3)

4 Brug af rullegardinet

4.1 Lukning af rullegardinet



VIGTIGT! Fare for beskadigelse på grund af ophobet varme mellem rullegardinet og vinduet!

Ved kraftigt sollys må rullegardinet kun lukkes to tredjedel.

- Træk rullegardinet og nettet indtil den ønskede position med grebslisten.
- ✓ Når spændingen er blevet indstillet korrekt, bliver rullegardinerne i den lukkede position.

4.2 Åbning af rullegardinet



VIGTIGT! Fare for beskadigelse

Lad aldrig rullegardinet slå tilbage.

- Træk rullegardinet og nettet til den ønskede, åbne position med grebslisten.
- ✓ Rullegardinernes grebslister holdes fast i alle positioner.

5 Udbedring af fejl

Nettet og rullegardinet kan ikke forskydes.

- Kontrollér, om førings Skinnerne er tilsmudsede.
- Rengør evt. førings Skinnerne.

Rullegardinets spænding er utilstrækkelig.

- Spændingen på snorene på enden af førings Skinnerne eller på fjedrene er anbragt på højre og venstre side af kassetten.

6 Rengøring og vedligeholdelse



VIGTIGT!

Anvend ikke skarpe eller hårde genstande eller rengøringsmidler til rengøring, da det kan beskadige produktet.

- Rengør af og til produktet med en fugtig klud.
- Hold ikke rullegardinet lukket i et længere tidsrum for undgå materialetræthed.
- Hvis køretøjet holder parkeret i lang tid, skal mørklægningsrullegardinet trækkes op, indtil de enkelte celler er trukket lidt fra hinanden. På den måde er celledsystemet ventileret fra begge sider, så man undgår, at der dannes mug.

7 Garanti

Den lovbestemte garantiperiode gælder. Hvis produktet er defekt, skal du kontakte din forhandler eller producentens afdeling i dit land (adresser, se vejledningens bagside).

Ved reparation eller krav om garanti skal du medsende følgende bilag:

- En kopi af regningen med købsdato
- En reklamationsgrund eller en fejlbeskrivelse

8 Tekniske data

Position på fig. 14, side 8	Betegnelse
A	Bestillingsmål, bredde (kassetens længde): E - 15 mm
B	Bestillingsmål, højde (føringskinnens længde): F + G - 30 mm
C	Overordnet bredde: A + 74 mm
D	Overordnet højde: B + 75 mm
E	Vinduesudskæringens bredde (afstandsmål)
F	Vinduesudskæringens højde (afstandsmål)
G	Afstand mellem rullegardinets øverste del og vinduesudskæringen: ca. 115 mm

8.1 Bestillingsmål

Produktet kan fås i følgende bestillingsmål:

Artikel-nr.	Bestillingsstørrelse bredde A x højde B	C	D	E	F	Vægt
9104121246	485 x 700 mm	559 mm	775 mm	500 mm	615 mm	1,10 kg
9104121247	535 x 700 mm	609 mm	775 mm	550 mm	615 mm	1,15 kg
9104121248	585 x 700 mm	659 mm	775 mm	600 mm	615 mm	1,20 kg
9104121249	635 x 700 mm	709 mm	775 mm	650 mm	615 mm	1,25 kg
9104121250	685 x 700 mm	759 mm	775 mm	700 mm	615 mm	1,30 kg
9104121251	735 x 700 mm	809 mm	775 mm	750 mm	615 mm	1,35 kg
9104121252	785 x 700 mm	859 mm	775 mm	800 mm	615 mm	1,45 kg
9104121253	885 x 700 mm	959 mm	775 mm	900 mm	615 mm	1,55 kg
9104121254	985 x 700 mm	1059 mm	775 mm	1000 mm	615 mm	1,65 kg
9104121255	1085 x 700 mm	1159 mm	775 mm	1100 mm	615 mm	1,75 kg
9104121256	1185 x 700 mm	1259 mm	775 mm	1200 mm	615 mm	1,85 kg
9104121257	1285 x 800 mm	1359 mm	875 mm	1300 mm	715 mm	2,01 kg
9104121258	1385 x 800 mm	1459 mm	875 mm	1400 mm	715 mm	2,09 kg
9104121260	1485 x 800 mm	1559 mm	875 mm	1500 mm	715 mm	2,25 kg
9104121262	1585 x 800 mm	1659 mm	875 mm	1600 mm	715 mm	2,41 kg

Läs igenom anvisningarna noga innan produkten monteras och används. Spara monterings- och bruksanvisningen för senare bruk. Överlämna bruksanvisningen till den nya ägaren vid ev. vidareförsäljning.

Innehållsförteckning

1	Leveransomfattning.	50
2	Ändamålsenlig användning	51
3	Montera rullgardinen	51
4	Använda rullgardinen	52
5	Felsökning	53
6	Rengöring och skötsel	53
7	Garanti	53
8	Tekniska data	54

1 Leveransomfattning

Artikel i bild 1 , sida 2	Mängd	Beskrivning
1	1	Dubbelveckad rullgardin
2	2	Skydd för hörnorna
3	2	Skydd för ändarna
4	1	Hållare för kassetterna (endast för bredder på över 1 m)
5	1	Skrubar med försänkt huvud 3,5 mm x 16 mm (endast för bredder på över 1 m)
6	6	Skrubar med ovalt huvud 3,5 mm x 20 mm
7	2	Ändstycke för styrskenor för montering inåt (framruta)

2 Ändamålsenlig användning

Den dubbelveckade rullgardinen ska monteras i rutor på husbilar och campingbilar. Den är utrustad med ett insektsskydd och en dubbelveckad mörkläggningsgardin.

3 Montera rullgardinen

3.1 Sätta fast rullgardinen

Hur man går tillväga vid festsättningen av rullgardinen beror på om man ska sätta fast en rullgardin som är under 1 m på bredden eller vars bredd är 1 m eller mer. Till breda rullgardiner måste man använda en extra konsol för de kassetter som är fixerad högst upp.



OBSERVERA!

- Om medföljande skruvar inte räcker till för väggen måste du använda pluggar som passar till väggkonstruktionen.
- Var försiktig, så att du inte borrar genom väggen.

- Följ anvisningarna på (bild **2**, sida 2 till bild **11**, sida 7).
- Rikta in rullgardinen i förhållande till utskärningen.
- Borra först hål vid behov.
- Fäst rullgardinen med hjälp av skruvarna i väggen.
- Skruva fast styrskenorna i väggen med skruvarna, styrskenorna ska sitta rätvinkligt mot kassetten.

Steg med specificerade bredder får endast utföras för rullgardiner med lämplig bredd på över 1 m eller under 1 m. När det gäller rullgardiner med en bredd på mer än 1 m behöver man fixera den översta kassetten med hjälp av en extra hållare. Ta hjälp av illustrationen för att fastställa var hållaren ska fixeras (bild **5**, sida 4).

3.2 Justera rullgardinernas spänning



OBSERVERA!

Justera alltid parallellt spänningen till höger och vänster. Annars kan rullgardinen i det långa loppet skadas.

Spänna insektsskyddet

- Roter spännaggregatets mittdel för att öka eller minska insektsskyddets spänning (bild **13**, sida 8).

Spänna den dubbelveckade mörkläggningsgardinen

- Spänn den dubbelveckade mörkläggningsgardinen på följande sätt:
 - i viss mån genom att spänna snörena (bild **12** 1, sida 7) med fjädrar (bild **12** 2, sida 7), som sitter på kassetten högra och vänstra sida
- eller**
- vid styrskenans ändstycke (bild **2**, sida 2 och bild **3**, sida 3)

4 Använda rullgardinen

4.1 Stänga rullgardinen



OBSERVERA! Risk för skador på grund av värmeansamling mellan rullgardinen och glasrutan!

Vid starkt solljus får mörkläggningsrullgardinen endast stängas till två tredjedelar.

- Dra ut mörkläggningsgardinen och insektsskyddet med hjälp av grepplisten till önskat läge.
- ✓ När man har ställt in spänningen korrekt stannar rullgardinerna kvar i det stängda läget.

4.2 Öppna rullgardinen



OBSERVERA! Risk för skador

Låt under inga omständigheter mörkläggningsgardinen snäppa tillbaka.

- Dra ut mörkläggningsgardinen och insektsskyddet med hjälp av grepplisten till önskat, öppet läge.
- ✓ Med hjälp av rullgardinernas grepplistor hålls alla lägen fast.

5 Felsökning

Det går inte att justera insektsskyddet eller mörkläggningsgardinen.

- Kontrollera att styrskenorna är rena.
- Rengör eventuellt styrskenorna.

Rullgardinen är inte tillräckligt spänd.

- Spänn snörena vid styrskenornas ände eller vid fjädrarna som sitter på kassetten högra och vänstra sida.

6 Rengöring och skötsel



OBSERVERA!

Använd inga vassa eller hårda föremål för rengöring, använd inga skarpa rengöringsmedel; produkten kan skadas.

- Rengör produkten då och då med en fuktig trasa.
- För att undvika materialtrötthet ska man inte låta rullgardinen vara neddragen under en längre tidsperiod.
- Om fordonet inte används under långa perioder ska man dra upp mörkläggningsgardinen tills de olika sektionerna dras isär lite grann. På så sätt ventileras sektionssystemets båda sidor, vilket förhindrar förekomst av mjöldagg.


7 Garanti

Den lagstadgade garantitiden gäller. Om produkten är defekt: kontakta återförsäljaren eller tillverkarens kontor i ditt land (adresser, se bruksanvisningens baksida).

Vid reparations- resp. garantiärenden ska följande skickas med:

- en kopia på fakturan med inköpsdatum,
- en reklambeskrivning/felbeskrivning.

8 Tekniska data

Artikel i bild  , sida 8	Beskrivning
A	Beställningsmått, bredd (längd på kassetten): E – 15 mm
B	Beställningsmått, höjd (längd på styrskenan): F + G – 30 mm
C	Totalbredd: A + 74 mm
D	Totalhöjd: B + 75 mm
E	Bredd på rututskärning (fritt utrymme)
F	Höjd på rututskärning (fritt utrymme)
G	Avståndet mellan rullgardinens översta del och rutans utskärning. 115 mm

8.1 Ordermått

Produkten kan beställas med de nedanstående beställningsmåten:

Art.nr	Beställningsmått bredd A x höjd B	C	D	E	F	Vikt
9104121246	485 x 700 mm	559 mm	775 mm	500 mm	615 mm	1,10 kg
9104121247	535 x 700 mm	609 mm	775 mm	550 mm	615 mm	1,15 kg
9104121248	585 x 700 mm	659 mm	775 mm	600 mm	615 mm	1,20 kg
9104121249	635 x 700 mm	709 mm	775 mm	650 mm	615 mm	1,25 kg
9104121250	685 x 700 mm	759 mm	775 mm	700 mm	615 mm	1,30 kg
9104121251	735 x 700 mm	809 mm	775 mm	750 mm	615 mm	1,35 kg
9104121252	785 x 700 mm	859 mm	775 mm	800 mm	615 mm	1,45 kg
9104121253	885 x 700 mm	959 mm	775 mm	900 mm	615 mm	1,55 kg
9104121254	985 x 700 mm	1 059 mm	775 mm	1 000 mm	615 mm	1,65 kg
9104121255	1 085 x 700 mm	1 159 mm	775 mm	1 100 mm	615 mm	1,75 kg
9104121256	1 185 x 700 mm	1 259 mm	775 mm	1 200 mm	615 mm	1,85 kg
9104121257	1 285 x 800 mm	1 359 mm	875 mm	1 300 mm	715 mm	2,01 kg
9104121258	1 385 x 800 mm	1 459 mm	875 mm	1 400 mm	715 mm	2,09 kg
9104121260	1 485 x 800 mm	1 559 mm	875 mm	1 500 mm	715 mm	2,25 kg
9104121262	1 585 x 800 mm	1 659 mm	875 mm	1 600 mm	715 mm	2,41 kg

Les bruksanvisningen nøye før du monterer og tar apparatet i bruk, og ta vare på den. Hvis produktet selges videre, må du sørge for å gi bruksanvisningen videre også.

Innhold

1	Leveringsomfang	55
2	Forskriftsmessig bruk	56
3	Montering av rullegardinen	56
4	Bruk av rullegardinen	57
5	Feilretting	57
6	Rengjøring og stell	58
7	Garanti	58
8	Tekniske spesifikasjoner	59

1 Leveringsomfang

Posisjon i fig. 1, side 2	Antall	Beskrivelse
1	1	Plissérullegardin
2	2	Deksel for hjørnene
3	2	Deksel for endene
4	1	Festebraketter for kassetene (kun for bredder over 1 m)
5	1	Senkehodeskruer 3,5 mm x 16 mm (kun for bredder over 1 m)
6	6	Ovalhodeskruer 3,5 mm x 20 mm
7	2	Endestykker på føringskinnene for innvendig montering (frontvindu)

2 Forskriftsmessig bruk

Plissérullegardinen er egnet for vinduer i bobil og campingvogner. Den har en myggnetting og en plissé-blendingsgardin.

3 Montering av rullegardinen

3.1 Festing av rullegardinen

Festing av rullegardinen foregår på ulike måter for rullegardiner som er under 1 m brede, og dem som er 1 m eller bredere. Brede rullegardiner må ha en ekstra festebrakett for kassetten festet på toppen.



PASS PÅ!

- Hvis skruene som følger med ikke kan festes i veggen, må du bruke egnede plugger, avhengig av veggkonstruksjonen.
- Pass på at du ikke borer gjennom veggen.

- Gå frem som vist (fig. **2**, side 2 til fig. **11**, side 7).
- Innrett rullegardinen til utsparingen i vinduet.
- Bor hull hvis veggkonstruksjonen krever det.
- Fest rullegardinen til veggen med skruene.
- Fest føringskinnene på veggen vinkelrett i forhold til kassetten med skruene.

Alle trinn med breddespesifikasjoner må bare utføres for rullegardiner med tilsvarende bredde på over 1 m eller under 1 m. For rullegardiner med en bredde på over 1 m må toppkassetten festes med en ekstra festebrakett. Bestem posisjonen for festing av braketten som vist (fig. **5**, side 4).

3.2 Justere strammingen på rullegardinene



PASS PÅ!

Juster alltid strammingen parallelt på høyre og venstre side. Ellers kan det forårsakes skader på rullegardinen på lang sikt.

Stramme myggnettingen

- Roter den sentrale delen av strammefestet for å øke eller redusere strammingen på myggnettingen (fig. **13**, side 8).

Stramme plissé-blendingsgardinen

- ▶ Slik strammer du plissé-blendingsgardinen:
 - Til en viss grad ved å stramme snorene (fig. **12** 1, side 7) med fjærene (fig. **12** 2, side 7) som er plassert til høyre og venstre for kassetten
- eller**
- ved endestykket til føringskinnen (fig. **2**, side 2 og fig. **3**, side 3)

4 Bruk av rullegardinen

4.1 Lukke rullegardinen



PASS PÅ! Fare for skader pga. oppbygging av varme mellom rullegardin og glassrute!

Ved kraftig solinnstråling må blendingsgardinen kun senkes to tredjedeler.

- ▶ Trekk blendingsgardinen og myggnettet med håndtaket til ønsket posisjon.
- ✓ Når strammingen har blitt stilt inn korrekt blir rullegardinene værende i lukket posisjon.

4.2 Åpne rullegardiner



PASS PÅ! Fare for skader

La aldri blendingsgardinen slå tilbake.

- ▶ Dra blendingsrullegardinen og myggnettingen i håndtaket til ønsket, åpen posisjon.
- ✓ Håndtakene på rullegardinen holder stand i hver posisjon.

5 Feilretting

Myggnettingen eller blendingsgardinen kan ikke beveges.

- ▶ Kontroller føringskinnene for skitt.
- ▶ Rengjør ev. føringskinnene.

Strammingen på rullegardinen er for dårlig.

- ▶ Stram snorene på enden av føringskinnene eller ved fjærene som er plassert til høyre og venstre for kassetten.

6 Rengjøring og stell

**PASS PÅ!**

Bruk ikke skarpe eller harde gjenstander eller rengjøringsmidler til rengjøring, da det kan skade produktet.

- ▶ Rengjør produktet regelmessig med en fuktig klut.
- ▶ Ikke hold rullegardinen lukket over lengre tid, dette for å unngå materialtretthet.
- ▶ Hvis kjøretøyet står parkert i lengre perioder, trekkes rullegardinen opp til de enkelte foldene trekkes litt fra hverandre. På den måten kommer det lut inn i foldesystemet, slik at det ikke oppstår muggdannelse.

7 Garanti

Lovmessig garantitid gjelder. Hvis produktet skulle være defekt, kontakter du din faghandler eller produsentens filial i ditt land (du finner adressene på baksiden av veiledningen).

Ved henvendelser vedrørende reparasjon eller garanti, må du sende med følgende dokumentasjon:

- kopi av kvitteringen med kjøpsdato,
- årsak til reklamasjonen eller beskrivelse av feilen.

8 Tekniske spesifikasjoner

Posisjon i fig. 14, side 8	Beskrivelse
A	Bestillingsmål, bredde (kassetts lengde): E – 15 mm
B	Bestillingsmål, høyde (føringskinnens lengde): F + G – 30 mm
C	Bredde over alt: A + 74 mm
D	Høyde over alt: B + 75 mm
E	Bredden på vindusutsparingen (klaringsmål)
F	Høyden på vindusutsparingen (klaringsmål)
G	Avstand mellom toppen på rullegardinen og vindusutsparingen: ca. 115 mm

8.1 Bestillingsmål

Produktet er tilgjengelig i følgende bestillingsmål:

Art.nr.	Bestillingsstørrelse bredde A x høyde B	C	D	E	F	Vekt
9104121246	485 x 700 mm	559 mm	775 mm	500 mm	615 mm	1,10 kg
9104121247	535 x 700 mm	609 mm	775 mm	550 mm	615 mm	1,15 kg
9104121248	585 x 700 mm	659 mm	775 mm	600 mm	615 mm	1,20 kg
9104121249	635 x 700 mm	709 mm	775 mm	650 mm	615 mm	1,25 kg
9104121250	685 x 700 mm	759 mm	775 mm	700 mm	615 mm	1,30 kg
9104121251	735 x 700 mm	809 mm	775 mm	750 mm	615 mm	1,35 kg
9104121252	785 x 700 mm	859 mm	775 mm	800 mm	615 mm	1,45 kg
9104121253	885 x 700 mm	959 mm	775 mm	900 mm	615 mm	1,55 kg
9104121254	985 x 700 mm	1059 mm	775 mm	1000 mm	615 mm	1,65 kg
9104121255	1085 x 700 mm	1159 mm	775 mm	1100 mm	615 mm	1,75 kg
9104121256	1185 x 700 mm	1259 mm	775 mm	1200 mm	615 mm	1,85 kg
9104121257	1285 x 800 mm	1359 mm	875 mm	1300 mm	715 mm	2,01 kg
9104121258	1385 x 800 mm	1459 mm	875 mm	1400 mm	715 mm	2,09 kg
9104121260	1485 x 800 mm	1559 mm	875 mm	1500 mm	715 mm	2,25 kg
9104121262	1585 x 800 mm	1659 mm	875 mm	1600 mm	715 mm	2,41 kg

Lue tämä ohje huolellisesti läpi ennen asennusta ja käyttöönottoa ja säilytä ohje hyvin. Jos myyt tuotteen eteenpäin, anna ohje tällöin edelleen uudelle käyttäjälle.

Sisältö

1	Toimituskokonaisuus	60
2	Käyttötarkoitus	61
3	Rullakaihtimen asentaminen	61
4	Rullakaihtimen käyttö	62
5	Vianetsintä	63
6	Puhdistus ja hoito	63
7	Takuu	63
8	Tekniset tiedot	64

1 Toimituskokonaisuus

Kohta, kuva 1 , sivulla 2	Määrä	Kuvaus
1	1	Vekkikaihdin
2	2	Kulmasuojus
3	2	Päätysuojus
4	1	Kasettien pidike (vain yli 1 metrin levyiset kaihtimet)
5	1	Uppokantaruuvi 3,5 mm x 16 mm (vain yli 1 metrin levyiset kaihtimet)
6	6	Linssikantaruuvi 3,5 mm x 20 mm
7	2	Johteiden päätykappale sisäpuoliseen kiinnitykseen (takaikkuna)

2 Käyttötarkoitus

Vekkkikaihdin sopii matkailuautojen ja asuntovaunujen ikkunoihin. Rullakaihtimessa on hyönteissuoja ja pimentävä vekkikaihdin.

3 Rullakaihtimen asentaminen

3.1 Rullakaihtimen kiinnittäminen

Rullakaihtimen kiinnittämistapa riippuu siitä, onko rullakaihtimen leveys alle 1 m vai tasan 1 m tai enemmän. Leveiden rullakaihdinten yläosaan on asennettava lisäpidike kasettia varten.



HUOMAUTUS!

- Käytä seinärakenteessa sopivia tulppia, jos mukana toimitetut ruuvit eivät pysy kiinni seinässä.
- Huolehdi siitä, että et poraa seinään läpireikää.

- Toimi kuvien (kuva **2**, sivulla 2 – kuva **11**, sivulla 7) mukaisesti.
- Kohdista kaihdin ikkuna-aukkoon nähden.
- Poraa alkureiät, jos seinärakenne sitä vaatii.
- Kiinnitä kaihdin ruuveilla seinään.
- Kiinnitä ohjainkiskot ruuveilla seinään siten, että ne ovat koteloon nähden suorassa kulmassa.

Jos leveys on merkitty työvaiheiden kuvauksen yhteyteen, työvaiheet on suoritettava sen mukaan, onko rullakaihtimen leveys yli 1 m vai alle 1 m. Yli 1 metrin levyisten rullaverhojen ylemmän kasetin kiinnittämiseen tarvitaan lisäpidike. Määritä pidikkeen asennuspaikka kuvan mukaisesti (kuva **5**, sivulla 4).

3.2 Rullakaihtimen kireyden säätäminen



HUOMAUTUS!

Säädä kireys aina samalla tavalla oikealta ja vasemmalta. Muussa tapauksessa rullakaihdin voi ajan mittaan vaurioitua.

Hyönteissuojan kiristäminen

- Hyönteissuojan kireyttä voi kasvattaa tai pienentää kiertämällä kiristysmekanismin keskiosaa (kuva **13**, sivulla 8).

Pimentävän vekkikaihtimen kiristäminen

- Kiristä pimentävä vekkikaihdin seuraavasti:
 - tietyssä määrin kiristämällä naruja (kuva **12** 1, sivulla 7) kasetin kummallakin sivulla olevien jousien (kuva **12** 2, sivulla 7) avulla

tai

- ohjainkiskon päätykappaleesta (kuva **2**, sivulla 2 ja kuva **3**, sivulla 3)

4 Rullakaihtimen käyttö

4.1 Rullakaihtimen sulkeminen



HUOMAUTUS! Vaurioitumisvaara lämmön kasautuessa rullakaihtimen ja ikkunalasin väliin!

Voimakkaalla auringonpaisteella pimennysrullaverhoa saa sulkea ainoastaan kahden kolmanneksen verran.

- Vedä pimennysrullaverho ja hyönteissuoja kahvalistasta haluamaasi asentoon.
- ✓ Kun kireys on säädetty oikein, rullakaihtimet pysyvät suljettuina.

4.2 Rullakaihtimen avaaminen



HUOMAUTUS! Vaurioitumisvaara

Älä missään tapauksessa päästä pimennysrullakaihrinta ampaisemaan takaisin.

- Vedä pimennysrullaverho ja hyönteissuoja kahvalistasta auki haluamaasi asentoon.
- ✓ Rullakaihrinten kahvalistat pysyvät paikallaan missä tahansa asennossa.

5 Vianetsintä

Hyönteissuojaa tai pimentävää rullakaihhdinta ei voi liikuttaa.

- Tarkista, onko ohjainkiskoissa likaa.
- Puhdista ohjainkiskot tarvittaessa.

Rullakaihhdin ei ole riittävän kireällä.

- Kiristä naruja ohjainkiskojen päästä tai kasetin sivuilla olevien jousien avulla.

6 Puhdistus ja hoito



HUOMAUTUS!

Puhdistukseen ei saa käyttää teräviä tai kovia välineitä eikä puhdistusaineita, koska tämä voi johtaa tuotteen vahingoittumiseen.

- Puhdista tuote toisinaan ulkopuolelta kostealla liinalla.
- Älä pidä kaihdinta pidempiä aikoja suljettuna, jotta materiaalin väsyminen vältetään.
- Jos ajoneuvo on pitkään yhtäjaksoisesti paikallaan, vedä pimentävää rullakaihhdinta ylöspäin, kunnes yksittäiset kennot ovat hieman erillään toisistaan. Näin ilma pääsee vaihtumaan kennoston kummallakin puolella, eikä kennostoon siten muodostu hometta.

7 Takuu

Laitetta koskee lakisääteinen takuu-aika. Jos tuote sattuu olemaan viallinen, käänny oman ammattikauppiaasi tai maasi valmistajan toimipisteen puoleen (osoitteet käyttöohjeen takasivulla).

Korjaus- ja takuukäsittelyä varten lähetä mukana seuraavat asiakirjat:

- kopio ostolaskusta, jossa näkyy ostopäivä,
- valitusperuste tai vikakuvaus.

8 Tekniset tiedot

Kohta, kuva 14, sivulla 8	Kuvaus
A	Tilausmitta, leveys (kasetin pituus): E – 15 mm
B	Tilausmitta, korkeus (ohjainkiskon pituus): F + G – 30 mm
C	Kokonaisleveys: A + 74 mm
D	Kokonaiskorkeus: B + 75 mm
E	Ikkuna-aukon leveys (sisämitta)
F	Ikkuna-aukon korkeus (sisämitta)
G	Etäisyys rullakaihtimen yläreunan ja ikkuna-aukon välillä: noin 115 mm

8.1 Tilausmitat

Tuotetta on saatavilla seuraavissa tilausmitoissa:

Tuotenumero	Tilauskoko leveys A x korkeus B	C	D	E	F	Paino
9104121246	485 x 700 mm	559 mm	775 mm	500 mm	615 mm	1,10 kg
9104121247	535 x 700 mm	609 mm	775 mm	550 mm	615 mm	1,15 kg
9104121248	585 x 700 mm	659 mm	775 mm	600 mm	615 mm	1,20 kg
9104121249	635 x 700 mm	709 mm	775 mm	650 mm	615 mm	1,25 kg
9104121250	685 x 700 mm	759 mm	775 mm	700 mm	615 mm	1,30 kg
9104121251	735 x 700 mm	809 mm	775 mm	750 mm	615 mm	1,35 kg
9104121252	785 x 700 mm	859 mm	775 mm	800 mm	615 mm	1,45 kg
9104121253	885 x 700 mm	959 mm	775 mm	900 mm	615 mm	1,55 kg
9104121254	985 x 700 mm	1059 mm	775 mm	1000 mm	615 mm	1,65 kg
9104121255	1085 x 700 mm	1159 mm	775 mm	1100 mm	615 mm	1,75 kg
9104121256	1185 x 700 mm	1259 mm	775 mm	1200 mm	615 mm	1,85 kg
9104121257	1285 x 800 mm	1359 mm	875 mm	1300 mm	715 mm	2,01 kg
9104121258	1385 x 800 mm	1459 mm	875 mm	1400 mm	715 mm	2,09 kg
9104121260	1485 x 800 mm	1559 mm	875 mm	1500 mm	715 mm	2,25 kg
9104121262	1585 x 800 mm	1659 mm	875 mm	1600 mm	715 mm	2,41 kg

Прочтите данную инструкцию перед монтажом и вводом в эксплуатацию и сохраните ее. В случае передачи продукта передайте инструкцию следующему пользователю.

Содержание

1	Комплект поставки	65
2	Использование по назначению	66
3	Монтаж шторы	66
4	Использование шторы	67
5	Устранение неисправностей	68
6	Очистка и уход	68
7	Гарантия	69
8	Технические характеристики	69

1 Комплект поставки

Позиция на рис. 1 , стр. 2	Количество	Описание
1	1	Шторка-жалюзи
2	2	Уголки
3	2	Заглушки
4	1	Кронштейн для кассет (только для изделий шириной более 1 м)
5	1	Винт с потайной головкой 3,5 мм x 16 мм (только для изделий шириной более 1 м)
6	6	Винт с полупотайной головкой 3,5 мм x 20 мм
7	2	Наконечники направляющих для внутренней установки на ветровое стекло

2 Использование по назначению

Шторка-жалюзи предназначена для установки на окна в кемперах или жилых автофургонах. Она состоит из противомоскитной сетки и затемняющей шторы.

3 Монтаж шторы

3.1 Крепление шторы

Крепление шторы шириной менее 1 м отличается от крепления шторы шириной 1 м или более. Для широких шторок необходимо использовать дополнительный кронштейн для кассет, зафиксированных в верхней части.



ВНИМАНИЕ!

- Если входящие в комплект поставки винты нельзя закрепить в стене, то в зависимости от конструкции стены нужно использовать подходящие дюбели.
- Следите за тем, чтобы не просверлить стену насквозь.

- Выполните операции, показанные на иллюстрациях (рис. **2**, стр. 2 — рис. **11**, стр. 7).
- Выровняйте шторку относительно оконного проема.
- Просверлите отверстия, если этого требует конструкция стены.
- Прикрепите шторку к стене с помощью винтов.
- Прикрепите направляющие к стене с помощью винтов, расположив направляющие перпендикулярно к кассете.

Все операции, для которых указана ширина, должны выполняться только для шторок с соответствующей шириной: свыше 1 м или менее 1 м. Для шторок шириной более 1 м верхнюю кассету необходимо закрепить дополнительным держателем. Определите положение, где будет установлен держатель, как показано на рисунке (рис. **5**, стр. 4).

3.2 Регулировка натяжение шторок



ВНИМАНИЕ!

Всегда регулируйте напряжение справа и слева параллельно. В противном случае при длительной эксплуатации возможно повреждение шторок.

Натяжение противомоскитной сетки

- ▶ Вращая центральную часть можно увеличить или уменьшить натяжение противомоскитной сетки (рис. **13**, стр. 8).

Натяжение затемняющей шторки

- ▶ Изменить натяжение затемняющей шторки можно следующим образом:
 - несколько натянув шнуры (рис. **12** 1, стр. 7) с пружинами (рис. **12** 2, стр. 7), расположенными в правой и левой части cassette**или**
 - на конце направляющей (рис. **2**, стр. 2 и рис. **3**, стр. 3)

4 Использование шторки

4.1 Закрывание шторки



ВНИМАНИЕ! Опасность повреждения при застое теплого воздуха между шторкой и стеклом!

При сильном солнечном излучении затемняющую шторку разрешается закрывать только на две трети.

- ▶ Вытяните затемняющую и противомоскитную шторки за ручку в нужное положение.
- ✓ Если натяжение было отрегулировано правильно, шторки остаются в закрытом положении.

4.2 Открывание шторок



ВНИМАНИЕ! Опасность повреждения

Не допускайте отскакивания затемняющей шторки.

- ▶ Откройте затемняющую и противомоскитную шторки до нужного положения, потянув за ручку.
- ✓ Ручки шторок фиксируются в любом положении.

5 Устранение неисправностей

Противомоскитная или затемняющая шторка не перемещается.

- ▶ Проверьте загрязнение направляющих.
- ▶ При необходимости, очистите направляющие.

Слишком слабое натяжение шторки.

- ▶ Натяните шнуры в концах направляющих или за пружины, расположенные в правой и левой части кассеты.

6 Очистка и уход



ВНИМАНИЕ!

Не использовать для очистки острые или твердые предметы или чистящие средства, т. к. это может привести к повреждениям продукта.

- ▶ Периодически очищайте продукт влажной тряпкой.
- ▶ Не держите шторку закрытой в течение длительного времени, чтобы не допустить усталости материала.
- ▶ Если транспортное средство будет находиться на стоянке длительное время, вытащите затемняющую шторку так, чтобы слегка разъединить ячейки. В этом положении ячейки вентилируются с двух сторон, что препятствует образованию плесени.

7 Гарантия

Действителен установленный законом срок гарантии. Если продукт неисправен, обратитесь в торговую организацию или в представительство изготовителя в Вашей стране (адреса см. на оборотной стороне инструкции).

В целях проведения ремонта или гарантийного обслуживания Вы должны также послать следующие документы:

- копию счета с датой покупки,
- причину рекламации или описание неисправности.

8 Технические характеристики

Позиция на рис. 14, стр. 8	Описание
A	Заказной размер, ширина (длина кассеты): $E - 15$ мм
B	Заказной размер, высота (длина направляющей): $F + G - 30$ мм
C	Габаритная ширина: $A + 74$ мм
D	Габаритная высота: $B + 75$ мм
E	Ширина оконного проема (габаритные размеры)
F	Высота оконного проема (габаритные размеры)
G	Расстояние между верхом шторы и оконным проемом: ок. 115 мм

8.1 Другие размеры

Продукт доступен в следующих заказных размерах:

Арт. №	Размер для заказа ширина А х высота В	С	Д	Е	F	Вес
9104121246	485 x 700 мм	559 мм	775 мм	500 мм	615 мм	1,10 кг
9104121247	535 x 700 мм	609 мм	775 мм	550 мм	615 мм	1,15 кг
9104121248	585 x 700 мм	659 мм	775 мм	600 мм	615 мм	1,20 кг
9104121249	635 x 700 мм	709 мм	775 мм	650 мм	615 мм	1,25 кг
9104121250	685 x 700 мм	759 мм	775 мм	700 мм	615 мм	1,30 кг
9104121251	735 x 700 мм	809 мм	775 мм	750 мм	615 мм	1,35 кг
9104121252	785 x 700 мм	859 мм	775 мм	800 мм	615 мм	1,45 кг
9104121253	885 x 700 мм	959 мм	775 мм	900 мм	615 мм	1,55 кг
9104121254	985 x 700 мм	1059 мм	775 мм	1000 мм	615 мм	1,65 кг
9104121255	1085 x 700 мм	1159 мм	775 мм	1100 мм	615 мм	1,75 кг
9104121256	1185 x 700 мм	1259 мм	775 мм	1200 мм	615 мм	1,85 кг
9104121257	1285 x 800 мм	1359 мм	875 мм	1300 мм	715 мм	2,01 кг
9104121258	1385 x 800 мм	1459 мм	875 мм	1400 мм	715 мм	2,09 кг
9104121260	1485 x 800 мм	1559 мм	875 мм	1500 мм	715 мм	2,25 кг
9104121262	1585 x 800 мм	1659 мм	875 мм	1600 мм	715 мм	2,41 кг

Przed instalacją i uruchomieniem urządzenia należy uważnie przeczytać niniejszą instrukcję. Instrukcję należy zachować. W razie przekazywania urządzenia należy ją udostępnić kolejnemu nabywcy.

Spis treści

1	W zestawie	71
2	Użytkowanie zgodne z przeznaczeniem	72
3	Montaż rolety	72
4	Użytkowanie rolety	73
5	Usuwanie usterek	74
6	Czyszczenie i pielęgnacja	74
7	Gwarancja	74
8	Dane techniczne	75

1 W zestawie

Poz. na rys. 1 , strona 2	Ilość	Opis
1	1	Plisowana roleta
2	2	Ośłona narożników
3	2	Ośłona zakończeń
4	1	Wspornik do kaset (tylko dla szerokości powyżej 1 m)
5	1	Śruba z łbem stożkowym 3,5 mm x 16 mm (tylko dla szerokości powyżej 1 m)
6	6	Śruba z łbem soczewkowym 3,5 mm x 20 mm
7	2	Zakończenie prowadnicy do montażu wewnętrznego (okno przednie)

2 Użytkowanie zgodne z przeznaczeniem

Plisowana roleta jest przeznaczona do okien w przyczepach i pojazdach kempingowych. Jest ona wyposażona w moskitierę i plisowaną roletę zaciemniającą.

3 Montaż rolety

3.1 Mocowanie rolety

Sposób mocowania jest różny dla rolet węższych niż 1 m oraz o szerokości 1 m i powyżej. Szerokie rolety wymagają zamocowania kasety za pomocą umieszczonego u góry dodatkowego wspornika.



UWAGA!

- Jeśli dostarczone śruby nie trzymają się w ścianie, należy zastosować odpowiednie do konstrukcji ściany kołki.
- Należy uważać, aby nie przewiercić ściany.

- Postępować zgodnie z ilustracjami (rys. **2**, strona 2 do rys. **11**, strona 7).
- Wyrównać roletę względem otworu okiennego.
- Jeśli wymaga tego konstrukcja ściany, nawiercić otwory.
- Zamocować roletę do ściany za pomocą śrub.
- Zamocować prowadnice do ściany prostopadle do kasety za pomocą śrub.

Czynności, przy których wskazano szerokość rolety, należy wykonywać wyłącznie dla rolet o odpowiedniej szerokości – ponad 1 m lub poniżej 1 m. W przypadku rolet o szerokości ponad 1 m górną kasetę należy zamocować za pomocą dodatkowego wspornika. Pozycję mocowania wsporników należy określić w sposób pokazany na rysunku (rys. **5**, strona 4).

3.2 Regulacja naprężenia rolet



UWAGA!

Naprężenie należy zawsze regulować równocześnie po prawej i lewej stronie. W innym wypadku w długiej perspektywie może dojść do uszkodzenia rolety.

Naprężanie moskitiery

- Obrócić środkową część mechanizmu naprężającego, aby zwiększyć lub zmniejszyć napięcie moskitiery (rys. **13**, strona 8).

Naprężanie plisowanej rolety zaciemniającej

- Naprężyć plisowaną roletę zaciemniającą w następujący sposób:
 - do pewnego stopnia poprzez naprężanie linek (rys. **12** 1, strona 7) za pomocą sprężyn (rys. **12** 2, strona 7), które znajdują się po prawej i lewej stronie kasety

lub

- na zakończeniu prowadnicy (rys. **2**, strona 2 i rys. **3**, strona 3)

4 Użytkowanie rolety

4.1 Zamykanie rolety



UWAGA! Niebezpieczeństwo uszkodzenia z powodu gromadzenia się ciepła pomiędzy roletą a szybą!

W przypadku silnego nasłonecznienia roletę zaciemniającą należy zaciągać tylko do dwóch trzecich wysokości.

- Pociągnąć roletę zaciemniającą i moskitierę za listwę uchwytu dożądanego położenia.
- ✓ Jeśli naprężenie zostało ustawione prawidłowo, roleta pozostanie w zamkniętym położeniu.

4.2 Otwieranie rolety



UWAGA! Niebezpieczeństwo uszkodzenia

Nigdy nie puszczaj rolety zaciemniającej i nie dopuszczaj do jej samoczynnego zwinięcia się.

- Pociągnąć roletę zaciemniającą i moskitierę za listwę uchwytu dożądanego, otwartego położenia.
- ✓ Listwy uchwytów rolet utrzymują je w dowolnym położeniu.

5 Usuwanie usterek

Nie można przesunąć moskitiery albo rolety zaciemniającej.

- Należy sprawdzić, czy prowadnice nie są zabrudzone.
- W razie potrzeby należy wyczyścić prowadnice.

Naprężenie rolety jest niewystarczające.

- Naprężyć linki na zakończeniach prowadnic lub za pomocą sprężyn znajdujących się po prawej i lewej stronie kasety.

6 Czyszczenie i pielęgnacja



UWAGA!

Do czyszczenia nie należy używać ostrych i twardych środków czyszczących; mogą one uszkodzić produkt.

- Od czasu do czasu należy czyścić produkt wilgotną ściereczką.
- Aby uniknąć zmęczenia materiału, nie należy trzymać rolety zamkniętej przez dłuższy okres.
- Jeżeli pojazd nie będzie używany przez dłuższy czas, należy wyciągnąć roletę zaciemniającą na tyle, aby lekko rozsunąć poszczególne fałdy rolety. Zapewni to dopływ powietrza z obu stron do rolety o strukturze plastra miodu i pozwoli zapobiec powstawaniu pleśni.

7 Gwarancja

Warunki gwarancji zostały opisane w Karcie Gwarancyjnej dołączonej do produktu.

W celu naprawy lub rozpatrzenia gwarancji konieczne jest przesłanie:

- kopii rachunku z datą zakupu,
- informacji o przyczynie reklamacji lub opisu wady.

8 Dane techniczne

Poz. na rys. 14, strona 8	Opis
A	Wymiar zgodnie z zamówieniem, szerokość (długość kasety): E – 15 mm
B	Wymiar zgodnie z zamówieniem, wysokość (długość prowadnicy): F + G – 30 mm
C	Szerokość całkowita: A + 74 mm
D	Wysokość całkowita: B + 75 mm
E	Szerokość w świetle ościeżnicy (wymiary otworu)
F	Wysokość w świetle ościeżnicy (wymiary otworu)
G	Odległość między górną krawędzią rolety a otworem okiennym: ok. 115 mm

8.1 Możliwe do zamówienia wymiary

Produkt można zamawiać w następujących wymiarach:

Nr art.	Wymiar wg zamówienia Szerokość A x wysokość B	C	D	E	F	Masa
9104121246	485 x 700 mm	559 mm	775 mm	500 mm	615 mm	1,10 kg
9104121247	535 x 700 mm	609 mm	775 mm	550 mm	615 mm	1,15 kg
9104121248	585 x 700 mm	659 mm	775 mm	600 mm	615 mm	1,20 kg
9104121249	635 x 700 mm	709 mm	775 mm	650 mm	615 mm	1,25 kg
9104121250	685 x 700 mm	759 mm	775 mm	700 mm	615 mm	1,30 kg
9104121251	735 x 700 mm	809 mm	775 mm	750 mm	615 mm	1,35 kg
9104121252	785 x 700 mm	859 mm	775 mm	800 mm	615 mm	1,45 kg
9104121253	885 x 700 mm	959 mm	775 mm	900 mm	615 mm	1,55 kg
9104121254	985 x 700 mm	1059 mm	775 mm	1000 mm	615 mm	1,65 kg
9104121255	1085 x 700 mm	1159 mm	775 mm	1100 mm	615 mm	1,75 kg
9104121256	1185 x 700 mm	1259 mm	775 mm	1200 mm	615 mm	1,85 kg
9104121257	1285 x 800 mm	1359 mm	875 mm	1300 mm	715 mm	2,01 kg
9104121258	1385 x 800 mm	1459 mm	875 mm	1400 mm	715 mm	2,09 kg
9104121260	1485 x 800 mm	1559 mm	875 mm	1500 mm	715 mm	2,25 kg
9104121262	1585 x 800 mm	1659 mm	875 mm	1600 mm	715 mm	2,41 kg

Pred montážou a uvedením do prevádzky si prosím pozorne prečítajte tento návod a odložte si ho. V prípade odovzdania výrobku ďalšiemu používateľovi mu odovzdajte aj tento návod.

Obsah

1	Rozsah dodávky	77
2	Používanie v súlade s určením	78
3	Montáž rolety	78
4	Používanie rolety	79
5	Odstraňovanie porúch	79
6	Čistenie a údržba	80
7	Záruka	80
8	Technické údaje	81

1 Rozsah dodávky

Položka na obr. 1, strane 2	Počet	Označenie
1	1	Sťahovacia roleta
2	2	Kryt na rohy
3	2	Kryt na konce
4	1	Konzola pre kazety (len pre šírky viac ako 1 m)
5	1	Zápusťná skrutka 3,5 mm × 16 mm (len pre šírky viac ako 1 m)
6	6	Skrutka s oválnou hlavou 3,5 mm × 20 mm
7	2	Koncový prvok vodiacich koľajníc pre vnútornú montáž (čelné sklo)

2 Používanie v súlade s určením

Sťahovacia roleta je vhodná na okná v obytných automobiloch alebo obytných prívesoch. Disponuje sieťkou proti hmyzu a tieniacou sťahovacou roletou.

3 Montáž rolety

3.1 Upevnenie rolety

Upevnenie rolety je rozdielne pre rolety so šírkou menej ako 1 m a rolety so šírkou 1 m alebo viac. Široké rolety musia mať prídavnú konzolu pre kazety upevnenú na vrchu.



POZOR!

- Keď dodané skrutky v stene nedržia, musia sa nezávisle od konštrukcie steny použiť vhodné kotvy.
- Dajte pozor, aby ste stenu neprevrtili na druhú stranu.

- Postupujte podľa obrázkov (obr. **2**, strane 2 až obr. **11**, strane 7).
- Vyrovnajte roletu s okenným výrezom.
- V prípade potreby si predvrtajte otvory do konštrukcie steny.
- Upevnite roletu k stene s pomocou skrutiek.
- Vodiace koľajničky upevnite skrutkami na stenu kolmo ku kazete.

Všetky kroky so špecifikovanou šírkou sa musia vykonať len pre rolety s príslušnou šírkou viac ako 1 m alebo menej ako 1 m. Pre rolety so šírkou viac ako 1 m sa vrchná kazeta musí upevniť s prídavnou konzolou. Určte polohu pre upevnenie konzoly podľa obrázku (obr. **5**, strane 4).

3.2 Nastavenie napnutia roliet



POZOR!

Napnutie vždy nastavujte súbežne napravo a naľavo. V opačnom prípade môžete natrvalo poškodiť roletu.

Napnutie sieťky proti hmyzu

- Otáčajte stredovou časťou napínacieho montážneho prvku pre zvýšenie alebo zníženie napnutia sieťky proti hmyzu (obr. **13**, strane 8).

Napnutie tieniacej sťahovacej rolety

- ▶ Tieniacu sťahovaciou roletu napnite nasledovne:
 - do určitého rozsahu napínaním šnúrok (obr. **12** 1, strane 7) s pružinami (obr. **12** 2, strane 7), ktoré sú umiestnené na pravej a ľavej strane kazety
- alebo**
- na koncovom prvku vodiacej koľajničky (obr. **2**, strane 2 a obr. **3**, strane 3)

4 Používanie rolety

4.1 Stiahnutie rolety



POZOR! Nebezpečenstvo poškodenia následkom kumulovania tepla medzi roletou a sklom!

Pri silnom slnečnom žiarení sa smie tieniaca roleta spustiť len do dvoch tretín.

- ▶ Vytiahnite tieniacu roletu a sieťku proti hmyzu za ovládacie rukoväť do želanej polohy.
- ✓ Ak napnutie bolo nastavené správne, rolety zostanú v zatvorenej polohe.

4.2 Vytiahnutie rolety



POZOR! Nebezpečenstvo poškodenia

Nikdy nedovoľte, aby sa tieniaca roleta rýchlo zvinula.

- ▶ Vytiahnite tieniacu roletu a sieťku proti hmyzu za ovládacie rukoväť do želanej, vytiahnutej polohy.
- ✓ Rukoväte roliet držia pevne v každej polohe.

5 Odstraňovanie porúch

Sieťka proti hmyzu alebo tieniaca roleta sa nedajú posúvať.

- ▶ Skontrolujte, či vodiace koľajničky nie sú znečistené.
- ▶ V prípade potreby vodiace koľajničky vyčistite.

Napnutie rolety je nedostatočné.

- Napínajte šnúrky na konci vodiacich koľajničiek alebo na pružinách umiestnených na pravej a ľavej strane kazety.

6 Čistenie a údržba

**POZOR!**

Na čistenie nepoužívajte ostré alebo tvrdé predmety, pretože by mohli poškodiť výrobok.

- Výrobok príležitostne vyčistíte mierne navlhčenou handričkou.
- Roletu nenechávajte dlhší čas zatiahnutú, aby sa predišlo únave materiálu.
- Ak sa vozidlo dlhšie nepoužíva, tieniacu roletu vyťahnite dohora tak, aby sa jednotlivé voštiny mierne od seba odtiahli. Voštinový systém sa takto vetrá z oboch strán, aby sa zabránilo tvorbe plesní.

7 Záruka

Platí zákonom stanovená záručná lehota. Ak by bol výrobok chybný, obráťte sa na vášho špecializovaného predajcu alebo na pobočku výrobcu vo vašej krajine (adresy pozri na zadnej strane návodu).

Ak žiadate o vybavenie opravy alebo nárokov vyplývajúcich zo záruky, musíte priložiť nasledovné podklady:

- kópiu faktúry s dátumom kúpy,
- dôvod reklamácie alebo opis chyby.

8 Technické údaje

Položka na obr. 14, strane 8	Označenie
A	Objednávaný rozmer, šírka (dĺžka kazety): E – 15 mm
B	Objednávaný rozmer, výška (dĺžka vodiacej koľajničky): F + G – 30 mm
C	Nadrozmerná šírka: A + 74 mm
D	Nadrozmerná výška: B + 75 mm
E	Šírka okenného výrezu (rozmery otvoru)
F	Výška okenného výrezu (rozmery otvoru)
G	Vzdialenosť medzi vrchom rolety a okenným výrezom: približne 115 mm

8.1 Objednávané rozmery

Produkt je dostupný v nasledujúcich objednávaných rozmeroch:

Č. výr.	Objednávaný rozmer šírka A × výška B	C	D	E	F	Hmotnosť
9104121246	485 × 700 mm	559 mm	775 mm	500 mm	615 mm	1,10 kg
9104121247	535 × 700 mm	609 mm	775 mm	550 mm	615 mm	1,15 kg
9104121248	585 × 700 mm	659 mm	775 mm	600 mm	615 mm	1,20 kg
9104121249	635 × 700 mm	709 mm	775 mm	650 mm	615 mm	1,25 kg
9104121250	685 × 700 mm	759 mm	775 mm	700 mm	615 mm	1,30 kg
9104121251	735 × 700 mm	809 mm	775 mm	750 mm	615 mm	1,35 kg
9104121252	785 × 700 mm	859 mm	775 mm	800 mm	615 mm	1,45 kg
9104121253	885 × 700 mm	959 mm	775 mm	900 mm	615 mm	1,55 kg
9104121254	985 × 700 mm	1059 mm	775 mm	1000 mm	615 mm	1,65 kg
9104121255	1085 × 700 mm	1159 mm	775 mm	1100 mm	615 mm	1,75 kg
9104121256	1185 × 700 mm	1259 mm	775 mm	1200 mm	615 mm	1,85 kg
9104121257	1285 × 800 mm	1359 mm	875 mm	1300 mm	715 mm	2,01 kg
9104121258	1385 × 800 mm	1459 mm	875 mm	1400 mm	715 mm	2,09 kg
9104121260	1485 × 800 mm	1559 mm	875 mm	1500 mm	715 mm	2,25 kg
9104121262	1585 × 800 mm	1659 mm	875 mm	1600 mm	715 mm	2,41 kg

Před zahájením instalace a uvedením do provozu si pečlivě přečtěte tento návod a uschovejte jej. V případě dalšího prodeje výrobku předejte návod novému uživateli.

Obsah

1	Obsah dodávky	82
2	Použití v souladu s účelem	83
3	Montáž rolety	83
4	Použití rolety	84
5	Odstraňování poruch a závad	84
6	Čištění a péče	85
7	Odpovědnost za vady	85
8	Technické údaje	86

1 Obsah dodávky

Položka na obr. 1, strana 2	Počet	Popis
1	1	Škládaná roleta
2	2	Krytka na rohy
3	2	Krytka na konce
4	1	Konzola na kazety (pouze pro šířky nad 1 m)
5	1	Šroub se zapuštěnou hlavou 3,5 mm x 16 mm (pouze pro šířky nad 1 m)
6	6	Šroub s oválnou hlavou 3,5 mm x 20 mm
7	2	Koncový kus vodicích lišt pro vnitřní montáž (čelní okno)

2 Použití v souladu s účelem

Skládaná roleta je vhodná do oken obytných automobilů nebo obytných přívěsů. Je vybavena roletou proti hmyzu a stínicí skládanou roletou.

3 Montáž rolety

3.1 Montáž rolety

Upevnění rolety se liší u rolet o šířce do 1 m a rolet o šířce větší než 1 m. Široké rolety musí mít nahoře upevněnou přídatnou konzolu na kazetu.



POZOR!

- Pokud dodané šrouby ve stěně nedrží, musíte v závislosti na konstrukci stěny použít vhodnou hmoždinku.
- Pamatujte, že stěnu nesmíte provrtat.

- Postupujte podle obrázku (obr. **2**, strana 2 až obr. **11**, strana 7).
- Roletu zarovnejte s okenním výřezem.
- Pokud to konstrukce stěny vyžaduje, předvrtejte otvory.
- Upevněte roletu ke stěně pomocí šroubů.
- Upevněte vodící lišty ke stěně v pravém úhlu vzhledem ke kazetě pomocí šroubů.

Všechny kroky se specifikacemi šířky musí být provedeny pouze pro rolety s odpovídající šířkou nad 1 m nebo do 1 m. Pro rolety s šířkou nad 1 m musí být horní kazeta upevněna přídatnou konzolou. Určete polohu pro upevnění konzoly podle vyobrazení (obr. **5**, strana 4).

3.2 Nastavení napnutí rolet



POZOR!

Vždy nastavujte napnutí souběžně vpravo a vlevo. V opačném případě může dojít k poškození rolety v dlouhodobém horizontu.

Napínání rolety proti hmyzu

- Ke zvýšení nebo snížení napnutí rolety proti hmyzu otáčejte středovou částí napínacího dílce (obr. **13**, strana 8).

Napínání stínící skládané rolety

- Stínící skládanou roletu napněte takto:
 - do určité míry napnutím šňůr (obr. 12 1, strana 7) s pružinami (obr. 12 2, strana 7), které jsou umístěny vpravo a vlevo od kazety

nebo

- na koncovém kusu vodicí lišty (obr. 2, strana 2 a obr. 3, strana 3)

4 Použití rolety

4.1 Zavírání rolety



POZOR! Nebezpečí poškození následkem vysoké teploty mezi roletou a sklem!

Při silném slunečním záření smíte zatáhnout stínící roletu pouze ze dvou třetin.

- Zatáhněte stínící roletu a roletu proti hmyzu za proužek rukojeti do požadované polohy.
- ✓ Při správném nastavení napnutí zůstanou rolety v uzavřené poloze.

4.2 Otevírání rolety



POZOR! Nebezpečí poškození

Stínící roletu nikdy nepouštějte a nenechávejte ji rychle nekontrolovaně navinout.

- Zatáhněte stínící roletu a roletu proti hmyzu za proužek rukojeti do požadované otevřené polohy.
- ✓ Proužky rukojeti rolet jsou pevně drženy v každé poloze.

5 Odstraňování poruch a závad

Nelze zatáhnout roletu proti hmyzu nebo stínící roletu.

- Zkontrolujte znečištění vodicích lišt.
- Vyčistěte případně vodicí lišty.

Napnutí rolety je nedostatečné.

- ▶ Napněte šňůry na konci vodičích lišt a na pružinách umístěných vpravo a vlevo od kazety.

6 Čištění a péče



POZOR!

Nepoužívejte k čištění žádné tvrdé nebo ostré předměty, může dojít k poškození výrobku.

- ▶ Příležitostně vyčistěte výrobek zvlhčenou utěrkou.
- ▶ Nenechávejte roletu po dlouhou dobu zataženou, zabráníte tak opotřebování materiálu.
- ▶ Je-li vozidlo zastavené po dlouhou dobu, vytáhněte stínící roletu, aby se jednotlivé voštiny mírně odtáhly od sebe. Voštinový systém je na obou stranách ventilován, aby se zabránilo tvorbě plísně.

7 Odpovědnost za vady

Na výrobek je poskytována záruka v souladu s platnými zákony. Pokud je výrobek vadný, kontaktujte svého specializovaného prodejce nebo pobočku výrobce ve vaší zemi (adresy jsou uvedeny na zadní straně návodu).

K provedení opravy nebo záručního servisu musíte zaslat následující dokumentaci:

- kopii účtu s datem zakoupení,
- uvedení důvodu reklamace nebo popisu vady.

8 Technické údaje

Položka na obr. 14, strana 8	Popis
A	Objednaný rozměr, šířka (délka kazety): E – 15 mm
B	Objednaný rozměr, výška (délka vodící lišty): F + G – 30 mm
C	Šířka nad vším: A + 74 mm
D	Výška nad vším: B + 75 mm
E	Šířka okenního výřezu (rozměry otvoru)
F	Výška okenního výřezu (rozměry otvoru)
G	Vzdálenost mezi horní částí rolety a okenním výřezem: cca 115 mm

8.1 Objednané rozměry

Výrobek je k dispozici v následujících rozměrech:

Č. výr.	Objednaná velikost šířka A x výška B	C	D	E	F	Hmot- nost
9104121246	485 x 700 mm	559 mm	775 mm	500 mm	615 mm	1,10 kg
9104121247	535 x 700 mm	609 mm	775 mm	550 mm	615 mm	1,15 kg
9104121248	585 x 700 mm	659 mm	775 mm	600 mm	615 mm	1,20 kg
9104121249	635 x 700 mm	709 mm	775 mm	650 mm	615 mm	1,25 kg
9104121250	685 x 700 mm	759 mm	775 mm	700 mm	615 mm	1,30 kg
9104121251	735 x 700 mm	809 mm	775 mm	750 mm	615 mm	1,35 kg
9104121252	785 x 700 mm	859 mm	775 mm	800 mm	615 mm	1,45 kg
9104121253	885 x 700 mm	959 mm	775 mm	900 mm	615 mm	1,55 kg
9104121254	985 x 700 mm	1059 mm	775 mm	1000 mm	615 mm	1,65 kg
9104121255	1085 x 700 mm	1159 mm	775 mm	1100 mm	615 mm	1,75 kg
9104121256	1185 x 700 mm	1259 mm	775 mm	1200 mm	615 mm	1,85 kg
9104121257	1285 x 800 mm	1359 mm	875 mm	1300 mm	715 mm	2,01 kg
9104121258	1385 x 800 mm	1459 mm	875 mm	1400 mm	715 mm	2,09 kg
9104121260	1485 x 800 mm	1559 mm	875 mm	1500 mm	715 mm	2,25 kg
9104121262	1585 x 800 mm	1659 mm	875 mm	1600 mm	715 mm	2,41 kg

Beépítés és üzembe vétel előtt gondosan olvassa el és őrizze meg ezt a használati útmutatót. Ha a terméket továbbadja, mellékelje hozzá a használati útmutatót is.

Tartalom

1	A csomag tartalma	87
2	Rendeltetésszerű használat	88
3	A redőny felszerelése	88
4	A redőny használata	89
5	Hibaelhárítás	89
6	Tisztítás és ápolás	90
7	Garancia	90
8	Műszaki adatok	91

1 A csomag tartalma

Pozíció itt: 1. ábra, 2. oldal	Mennyiség	Megnevezés
1	1	Autós árnyékoló
2	2	Borítás a sarkokhoz
3	2	Borítás végekhez
4	1	Konzol a kazettákhoz (csak 1 m szélesség felett)
5	1	Süllyesztett csavar, 3,5 mm x 16 mm (csak 1 m szélesség felett)
6	6	Ovális fejű csavar, 3,5 mm x 20 mm
7	2	Vezetősín véglezáró elem belső felszereléshez (első ablak)

2 Rendeltetésszerű használat

Az autós árnyékoló lakóautók és lakókocsik ablakaihoz alkalmazható. Rovarvédő hálóval és sötétítővel rendelkezik.

3 A redőny felszerelése

3.1 A redőny rögzítése

Az 1 m alatti szélességgel rendelkező redőnyök rögzítése másként történik, mint az 1 m-es vagy annál szélesebb redőnyöké. A szélesebb redőnyöknél egy plusz konzolt kell rögzíteni a felső kazettára.



FIGYELEM!

- Ha a mellékelt csavarok nem tudnak megkapaszkodni a falban, akkor a falszerkezettől függően megfelelő tiplit kell használnia.
- Ügyeljen arra, hogy ne fúrja át a falat.

- Az ábrán látható módon járjon el (**2**. ábra, 2. oldal - **11**. ábra, 7. oldal).
- Állítsa be a redőnyt az ablakkivágáshoz.
- Ha a falszerkezet miatt szükséges, fúrja elő a furatokat.
- Csavarokkal rögzítse a redőnyt a falhoz.
- A vezetősíneket a kazettához képest merőlegesen rögzítse a falra a csavarokkal.

A szélességadattal ellátott lépéseket csak a megfelelő, 1 m feletti vagy 1 m alatti redőnyöknél hajtsa végre. Az 1 m feletti szélességgel rendelkező redőnyöknél a felső kazettát plusz konzollal kell rögzíteni. Az ábrán látható módon határozza meg a konzol rögzítési helyzetét (**5**. ábra, 4. oldal).

3.2 A redőnyök feszítésének beállítása



FIGYELEM!

A jobb és a bal oldalon párhuzamosan végezze a feszítés beállítását. Ellenkező esetben hosszú távon a redőny sérülésére kerülhet sor.

A rovarvédő háló meghúzása

- A rovarvédő háló feszességének növelése, vagy csökkentése érdekében forgassa el a feszítő szerelvény középső részét (**13**. ábra, 8. oldal).

A sötétítő meghúzása

- ▶ A következő módon húzza meg a sötétítőt:
 - egy bizonyos mértékig a feszítőkötelekkel (12. ábra 1, 7. oldal) amelyek rugókkal (12. ábra 2, 7. oldal) rendelkeznek, és amelyek a kazetta jobb és bal oldalán található

vagy

- a vezetősén végzáró eleménél (2. ábra, 2. oldal és 3. ábra, 3. oldal)

4 A redőny használata

4.1 A redőny lehúzása



FIGYELEM! A redőny és az üvegtábla között megrekedő forró levegő sérülést okozhat!

Erős napsugárzás esetén a sötétítőredőnyt csak kétharmadáig húzza le.

- ▶ A fogantyúval húzza a kívánt helyzetbe a sötétítőredőnyt és a rovarvédő hálót.
- ✓ Ha helyesen állította be a feszítést, a redőnyök lehúzott állásban maradnak.

4.2 A redőny felhúzása



FIGYELEM! Sérülésveszély

Soha ne hagyja, hogy a sötétítőredőny visszacsapódjon.

- ▶ A fogantyúval húzza a kívánt, felhúzott helyzetbe a sötétítőredőnyt és a rovarvédő hálót.
- ✓ A redőnyök fogantyúi minden helyzetben szorosan tartanak.

5 Hibaelhárítás

A rovarvédő háló vagy a sötétítőredőny nem mozgatható.

- ▶ Ellenőrizze, nem szennyezettek-e a vezetősínek.
- ▶ Szükség esetén tisztítsa meg a vezetősíneket.

Nem elegendő a redőny feszítése.

- ▶ Húzza meg a vezetősínek végén, vagy a kazetta jobb és bal részén lévő feszítőköteleket.

6 Tisztítás és ápolás

**FIGYELEM!**

Ne használjon éles vagy kemény eszközöket vagy tisztítószerket a tisztításhoz, mivel azok a termék sérülését okozhatják.

- ▶ Alkalmanként tisztítsa meg a terméket nedves ruhával.
- ▶ Az anyagfáradás elkerülése érdekében ne tartsa a redőnyt hosszabb ideig lehúzva.
- ▶ Ha hosszabb időre leállítja a járművet, akkor addig húzza fel a sötétítőt, amíg az egyes sejtelemek kissé ki nem húzódnak egymásból. Így a sejtes szerkezetű rendszer mindkét oldalról szellőzni tud és megelőzhető a penészedés.

7 Garancia

A termékre a törvény szerinti szavatossági időszak érvényes. A termék meghibásodása esetén forduljon az illetékes szakkereskedőhöz vagy gyártói lerakathoz (a címeket lásd jelen útmutató hátoldalán).

A javításhoz, illetve a szavatossági adminisztrációhoz a következő dokumentumokat kell mellékelnie:

- a számla vásárlási dátummal rendelkező másolatát,
- a reklamáció okát vagy a hibát tartalmazó leírást.

8 Műszaki adatok

Pozíció itt: 14. ábra, 8. oldal		Megnevezés
A	Rendelési méret, szélesség (a kazetta hossza):	E – 15 mm
B	Rendelési méret, magasság (a vezetősín hossza):	F + G – 30 mm
C	Teljes szélesség:	A + 74 mm
D	Teljes magasság:	B + 75 mm
E	Ablakkivágás szélessége (szabad távolság méretei)	
F	Ablakkivágás magassága (szabad távolság méretei)	
G	Távolság a redőny teteje és az ablakkivágás között:	115 mm

8.1 Rendelési méretek

Ez a termék a következő rendelési méretekben kapható:

Cikksz.:	Megrendelési méret szélesség A x magasság B	C	D	E	F	Súly
9104121246	485 x 700 mm	559 mm	775 mm	500 mm	615 mm	1,10 kg
9104121247	535 x 700 mm	609 mm	775 mm	550 mm	615 mm	1,15 kg
9104121248	585 x 700 mm	659 mm	775 mm	600 mm	615 mm	1,20 kg
9104121249	635 x 700 mm	709 mm	775 mm	650 mm	615 mm	1,25 kg
9104121250	685 x 700 mm	759 mm	775 mm	700 mm	615 mm	1,30 kg
9104121251	735 x 700 mm	809 mm	775 mm	750 mm	615 mm	1,35 kg
9104121252	785 x 700 mm	859 mm	775 mm	800 mm	615 mm	1,45 kg
9104121253	885 x 700 mm	959 mm	775 mm	900 mm	615 mm	1,55 kg
9104121254	985 x 700 mm	1059 mm	775 mm	1000 mm	615 mm	1,65 kg
9104121255	1085 x 700 mm	1159 mm	775 mm	1100 mm	615 mm	1,75 kg
9104121256	1185 x 700 mm	1259 mm	775 mm	1200 mm	615 mm	1,85 kg
9104121257	1285 x 800 mm	1359 mm	875 mm	1300 mm	715 mm	2,01 kg
9104121258	1385 x 800 mm	1459 mm	875 mm	1400 mm	715 mm	2,09 kg
9104121260	1485 x 800 mm	1559 mm	875 mm	1500 mm	715 mm	2,25 kg
9104121262	1585 x 800 mm	1659 mm	875 mm	1600 mm	715 mm	2,41 kg

Mobile living made easy.



dometic.com

**YOUR LOCAL
DEALER**

dometic.com/dealer

**YOUR LOCAL
SUPPORT**

dometic.com/contact

**YOUR LOCAL
SALES OFFICE**

dometic.com/sales-offices

A complete list of Dometic companies, which comprise the Dometic Group, can be found in the public filings of:
DOMETIC GROUP AB Hemvärnsgatan 15 SE-17154 Solna Sweden